

# FilterMaster XL

Art.-Nr.: 62 100 101



## Technische Daten

Filter	
Filterstufen	1
Filterverfahren	Abreinigbares Filter
Abreinigungsverfahren	Rotationsdüse
Filterfläche	10 m <sup>2</sup>
Filertyp	Filterpatrone
Filtermaterial	ePTFE-Membran
Abscheidegrad	≥ 99,9 %
Staubklasse	M
Grunddaten	
Absaugleistung	1000 m <sup>3</sup> /h
Maximaler Unterdruck	3000 Pa
Abmessungen (B x T x H)	643 x 816 x 1457 mm
Gewicht	155 kg
Motorleistung	1,5 kW
Anschlussspannung	3 x 400 V / 50 Hz
Nennstrom	3,2 A
Schalldruckpegel	69 dB(A)
Zusatzinformationen	
IFA-Zulassung	W3-Geprüft
Ventilortyp	Radialventilator
Druckluftversorgung	5 - 6 bar
Anzahl Absaugarme	1
Absaugarm Typ	Schlauchausführung
Durchmesser Absaugarm	150 mm
Länge Absaugarm	3 m

## Anwendung

- Auch geeignet für Chrom-Nickel-Stahl
- Große Rauch-/Staubmengen
- Dauerhafter Einsatz

## Nutzen

- Hohe Wirtschaftlichkeit durch automatische Filterabreinigung
- Weniger Nachführen des Absaugarmes durch strömungsoptimiertes Design der Absaughaube
- Bester Gesundheitsschutz für Mitarbeiter durch den Einsatz von KemTex® ePTFE Filterpatrone mit Oberflächenfiltration
- Sicherer Betrieb aufgrund der Drehrichtungskontrolle

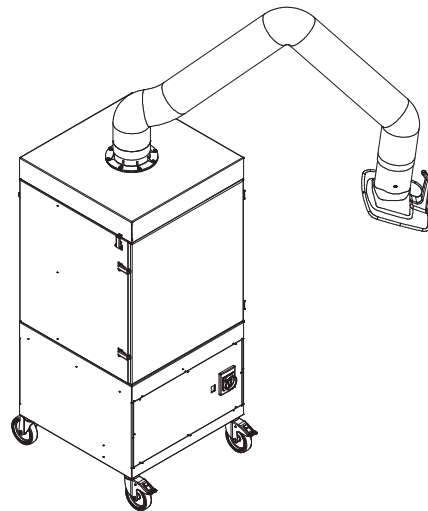
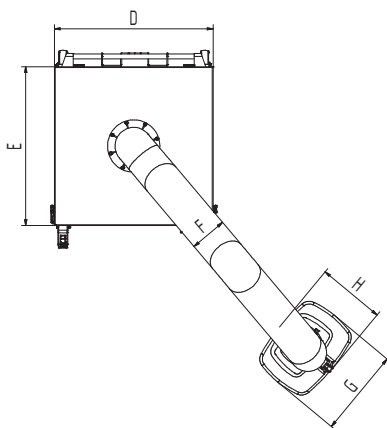
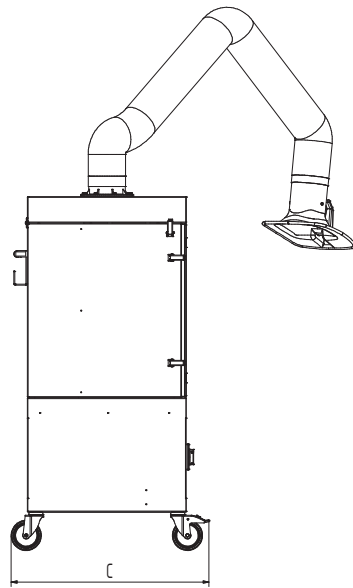
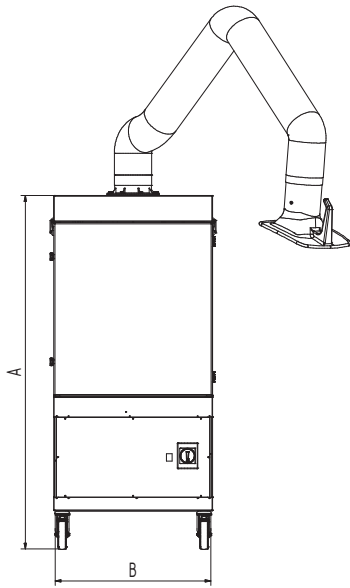
## Eigenschaften

- 360 Grad drehbare Absaughaube mit Drosselklappe
- W3/IFA-geprüft
- Automatische Filterabreinigung
- KemTex® ePTFE Filterpatrone
- Drehrichtungskontrolle
- Absaugarm bis 4 m
- Drehbare Absaughaube



Für **alveolengängige Stäube** geeignet  
Abscheidegrad > 99 % bei Partikeln < 0,4 µm





## Technische Daten

### Abmessungen

A	1457 mm
B	643 mm
C	816 mm
D	655 mm
E	655 mm
F	150 mm
G	360 mm
H	295 mm