

SENTINEL A60 AIR

Schweißhelm für Frischluft (PAPR)-Systeme



Sentinel A60 Air

Schweißverfahren

- Autogenschneiden
- Plasmaschneiden
- Schleifen
- MIG/MAG-Schweißen
- WIG-Schweißen
- Plasmaschweißen
- E-Hand-Schweißen

Der Sentinel A60 Air Schweißhelm nutzt die Weiterentwicklungen des Sentinel A60 und bringt Ihr Schweißen auf das nächste Level. Eine großartige Panoramasicht und eine höchste optische Klasse von 1/1/1/1 EN bieten einen noch besseren Überblick auf das Schweißbad ohne jegliche Verzerrung.

Der überarbeitete automatische Verdunkelungsfilter (ADF) verfügt über die neue OpTCS™-Breitband-Lichtsteuerungstechnologie von ESAB. Dadurch erhalten Sie eine verbesserte Echtfarbenansicht mit reduzierter Augenermüdung für die anspruchsvollsten Tage im Job. Die neue, in 0,5 er Schritten Schutzstufeneinstellung ermöglicht eine präzisere Steuerung der Sicht.

Das charakteristische Sentinel-Design wurde beibehalten und ein neuer Luftdiffusor eingebaut. Ein umfassend einstellbares Halo™-Kopfband und eine externe Taste für den Schleifmodus vervollständigen den komfortabelsten und leistungsfähigsten Helm, den ESAB je hergestellt hat.

- Sichtbereich: 118 x 71 mm und selbsterklärende interne ADF-Steuerung, einschließlich Empfindlichkeit und Verzögerung
- Schutzstufenbereich: DIN 3/5–13, einstellbar in 0,5-er-Schritten und ADF mit Schutzstufensperrung
- ESAB OpTCS True-Color-Technologie
- Integrierter Speicher für bis zu 9 Einstellungen
- Lichtbogensensoren: 4
- Schnelle Umschaltzeit von 0,08 Millisekunden
- Austauschbare CR2450-Batterie
- LEDs für schwache Batterie, Schleifmodus und Schutzstufensperrung

Weitere Informationen erhalten Sie unter esab.com.



Optische Klasse CE 1/1/1/1, einfache Benutzeroberfläche und klares Grafikdisplay.



Helmschale optionaler, bernsteinfarbener Schutzscheibe.

SENTINEL A60 AIR

Technische Daten	
Sichtbereich	118 x 71 mm
Aktive Schutzstufenregelung	5–13 (einstellbar in 0,5-er-Schritten)
Passive Schutzstufenregelung	3
Stromversorgung	2 CR2450-Batterien, austauschbar
Lichtbogensensoren	4
Umschaltdauer (hell zu dunkel)	1/25.000 Sekunde
Umschaltdauer (dunkel zu hell)	Digital einstellbar von 0,1 bis 0,9 Sekunden
CE Optische Klasse	1/1/1/1
Normen und Zertifizierungen*	CE: EN175; EN379; EN166 ANSI: Z87.1 CSA: Z94.3 AS/NZS 1338.1 ISO 16321 + WIG EN 12941 TH3 (mit EPR-X1 PAPR)
Gewicht	860 g

* Nur für die Verwendung mit EPR-X1 (0700000900) und ESAB PAPR (0700002300; 0700002301) PAPR-Systemen zertifiziert.

Bestellinformationen	
Beschreibung	Artikelnummer
Sentinel A60 AIR Helm	0700600861
EPR-X1 PAPR-System	0700500900

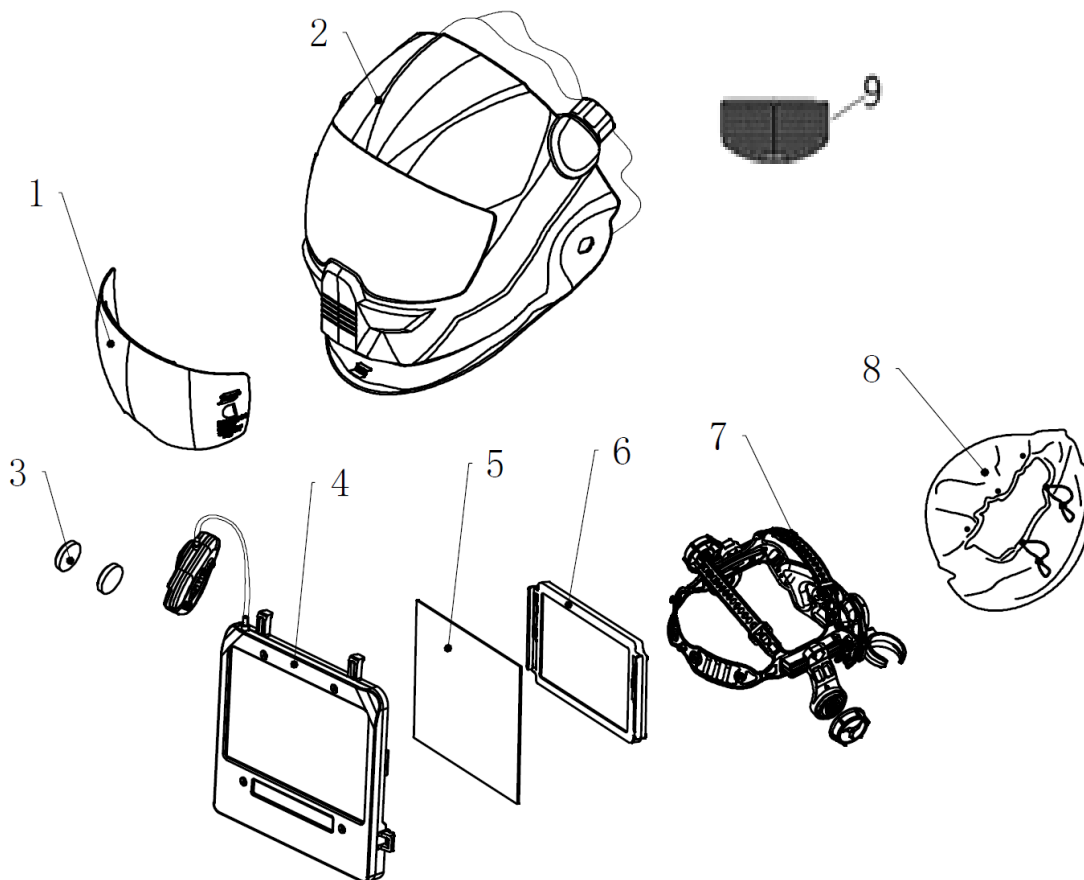
Lieferumfang: Helm, 2 Innenschutzscheiben, 4 Außenschutzscheiben, Aufbewahrungsbeutel, Durag- und Sicherheitshandbuch.

Ersatzteile		
1	Sentinel A60 Aussenschutzscheibe – Klar	0700600880
1	Sentinel A60 Aussenschutzscheibe – Bernstein	0700600881
1	Sentinel A60 Aussenschutzscheibe – Klar HC*	0700600882
1	Sentinel A60 Aussenschutzscheibe – Bernstein HC*	0700600883
2	Sentinel A60 Air Helmschale	0700600864
3	CR2450-Batterien (2)	Separat erhältlich
4	Sentinel A60 (ohne Batterien)	0700600865
5	Sentinel A60 Innenschutzscheibe	0700600866
6	Rahmen für optische Korrekturgläser	Im Lieferumfang jedes optischen Korrekturglases enthalten
7	Sentinel A60 Air Halo-Kopfband	0700600868
8	Sentinel A60 Gesichtsschutz	0700600870
	Sentinel A60 Vorderes Schweißband	0700600869
	Sentinel A60 optisches Korrekturglas +1,0 Dioptrien **	0700600872
	Sentinel A60 optisches Korrekturglas +1,5 Dioptrien **	0700600873
	Sentinel A60 optisches Korrekturglas +2,0 Dioptrien **	0700600874
	Sentinel A60 optisches Korrekturglas +2,5 Dioptrien **	0700600875
9	Sentinel A60 Air Diffusor aus Mesh	0700600876

* HC-Scheiben enthalten eine kratzfeste Hartbeschichtung für eine längere Lebensdauer.

** Optische Korrekturgläser sind optionales Zubehör, das nicht im Lieferumfang des kompletten Helms enthalten ist. Die Halterung ist bei folgenden Gläsern im Lieferumfang enthalten.

SENTINEL A60 AIR



ESAB / [esab.com](https://www.esab.com)

