

MXL Brenner

Gasgekühlte Industriereserie



Die MXL Brenner der nächsten Generation wurden vollständig überarbeitet und bieten jetzt bei allen Modellen Verbesserungen bei Optik, Haptik und Leistung für industrielle Anwendungen. Euro-Zentralanschluß, sowie alle Verschleißteile im Euro-Style.

- Hochwertiger Brenner für den industriellen Einsatz
- Ergonomischer Griff mit Kugelgelenk
- Es sind sowohl gas- als auch wassergekühlte Modelle erhältlich. Weitere Informationen finden Sie im separaten Datenblatt und im Handbuch.

Weitere Informationen erhalten Sie unter esab.com.



Branchen

- Werften und Offshore-Plattformen
- Reparatur und Wartung
- Stahlindustrie
- Industrieller und allgemeiner Anlagenbau
- Automobiltechnik



Durch den ergonomischen und gut ausbalancierten Griff (MXL 341 mit Softgrip-Bereichen) der neuen MXL-Brennerserie genießen Schweißer den bestmöglichen Komfort.

Spezifikationen			
Beschreibung	MXL 201	MXL 271	MXL 341
Kühlung	Gas		
Schweißstrom, Mischgas	150 A bei 60 %	210 A bei 60 %	300 A bei 60 %
Schweißstrom, CO ₂	160 A bei 60 %	230 A bei 60 %	330 A bei 60 %
Drahtdurchmesser	0,6–1,0 mm	0,8–1,2 mm	0,8–1,6 mm
Norm	CE (IEC 60974-7)		
Betriebstemperatur	-10 bis +40 °C		
Brennerlänge	3 m, 4 m		3 m, 4 m, 5 m

Bestellinformationen			
Beschreibung	3 m	4 m	5 m
MXL 201 mit Euroanschluss	0700025220	0700025221	0700025222
MXL 271 mit Euroanschluss	0700025230	0700025231	0700025232
MXL 341 mit Euroanschluss	0700025240	0700025241	0700025242

Verschleißteile – Drahtführungen				
Beschreibung	Bestellnummer	MXL 201	MXL 271	MXL 341
Drahtführungsspirale für Stahldraht				
0,8–1,0, blau, 3 m	0700200085	x *	x	x
0,8–1,0, blau, 4 m	0700200086	x *	x	x
0,8–1,0, blau, 5 m	0700025800			x
1,0–1,2, rot, 3 m	0700200087		x *	x *
1,0–1,2, rot, 4 m	0700200088		x *	x *
1,0–1,2, rot, 5 m	0700025801			x *
1,2–1,6, gelb, 3 m	0700025802			x
1,2–1,6, gelb, 4 m	0700025803			x
1,2–1,6, gelb, 5 m	0700025804			x
PTFE-Drahtführung (für Aluminium)				
1,0–1,2, rot, 3 m	0700200091	x	x	x
1,0–1,2, rot, 4 m	0700200092	x	x	x
1,0–1,2, rot, 5 m	0700025812			x
1,2–1,6, gelb, 3 m	0700025813			x
1,2–1,6, gelb, 4 m	0700025814			x
1,2–1,6, gelb, 5 m	0700025815			x
PA/Bronze-Drahtführung (für Aluminium und Edelstahl)				
0,8–1,0, anthrazit, 3 m	0700025816		x	x
0,8–1,0, anthrazit, 4 m	0700025817		x	x
0,8–1,0, anthrazit, 5 m	0700025818			x
1,2–1,6, anthrazit, 3 m	0700025819			x
1,2–1,6, anthrazit, 4 m	0700025820			x
1,2–1,6, anthrazit, 5 m	0700025821			x

* Im Lieferumfang

Eine vollständige Auflistung aller Verschleiß- und Ersatzteile finden Sie im separaten Handbuch oder im Ersatzteilverzeichnis.

MXL Brenner

Verschleißteile

Nr.	Beschreibung	MXL 201	MXL 271	MXL 341
1	Gasdüse, konisch	0700200054 (Ø 12 mm)*	0700200055 (Ø 15 mm)*	0700200056 (Ø 16 mm)*
1	Gasdüse, konisch	0700200060 (Ø 9,5 mm)	0700200061 (Ø 11 mm)	0700200062 (Ø 12 mm, M6)
1	Gasdüse, zylindrisch	0700200057 (Ø 16 mm)	0700200058 (Ø 20 mm)	0700200059 (Ø 20 mm)
1	Isolierdüse für selbstschützende Fülldrähte	0700200105 (Ø 6,5 mm)		
4	Düsenstock, M6		0700200073*	0700200074*
4B	Düsenstock, M8		0700025289	0700025290
5	Haltefeder	0700200078	0700200079	
6	Gasverteiler			0700200080*

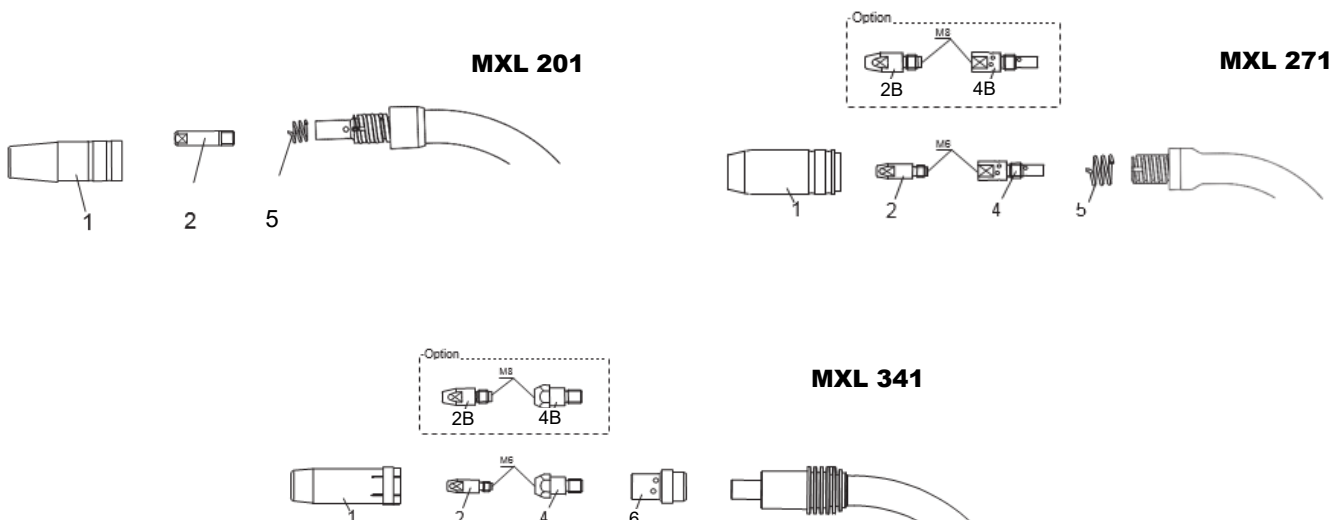
Verschleißteile – Kontaktspitzen

Nr.	Beschreibung	MXL 201	MXL 271/MXL 341		
			Cu	Cu	CuCrZr
2	Kontaktspitze M6 x 25, Ø 0,6	0700200063			
2	Kontaktspitze M6 x 25, Ø 0,8	0700200064*			
2	Kontaktspitze M6 x 25, Ø 0,9	0700200065			
2	Kontaktspitze M6 x 25, Ø 1,0	0700200066			
			Cu	CuCrZr	Alu Cu
2	Kontaktspitze M6 x 28, Ø 0,8		0700200068	0700200081	
2	Kontaktspitze M6 x 28, Ø 0,9		0700200069	0700200082	
2	Kontaktspitze M6 x 28, Ø 1,0		0700200070* 1)	0700200083	0700025273
2	Kontaktspitze M6 x 28, Ø 1,2		0700200071* 2)	0700200084	0700025274
2B	Kontaktspitze M8 x 30, Ø 0,8		0700025275	0700025280	
2B	Kontaktspitze M8 x 30, Ø 0,9			0700025281	
2B	Kontaktspitze M8 x 30, Ø 1,0		0700025276	0700200103	0700025286
2B	Kontaktspitze M8 x 30, Ø 1,2		0700025277	0700200104	0700025287
2B	Kontaktspitze M8 x 30, Ø 1,6		0700025279	0700025285	0700025288

* Im Lieferumfang

1) MXL 271 2) MXL 341

Eine vollständige Auflistung aller Verschleiß- und Ersatzteile finden Sie im separaten Handbuch oder im Ersatzteilverzeichnis.

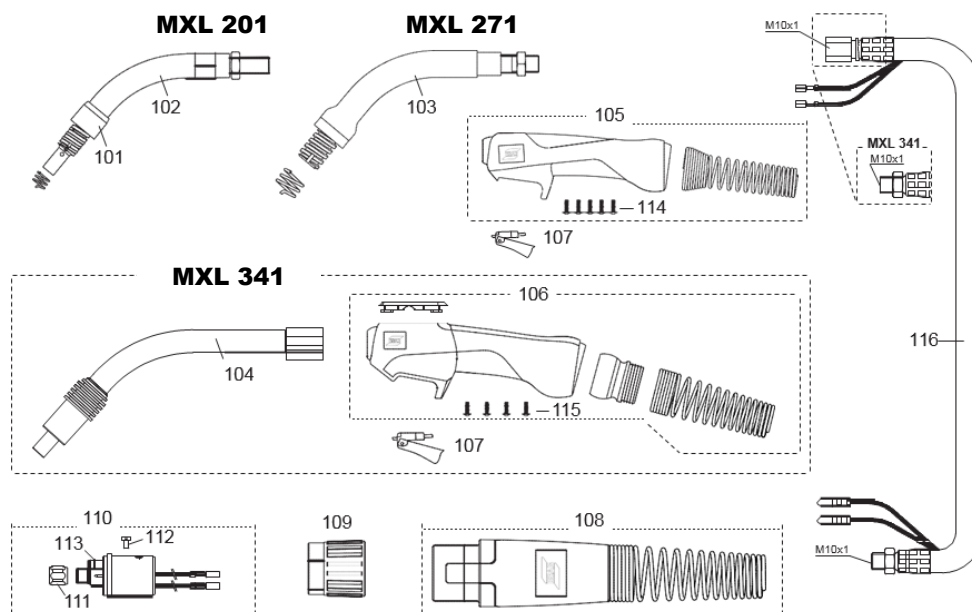


MXL Brenner

Ersatzteile					
Nr.	Beschreibung	Teilenummer	MXL 201	MXL 271	MXL 341
101	Isolierbuchse	0700200096	x		
102	Brennerhals MXL 201	0700025200	x		
103	Brennerhals MXL 271	0700025201		x	
104	Brennerhals MXL 341	0700025202			x
105	Handgriff, komplett	0700025900	x	x	
106	Handgriff, komplett	0700025901			x
107	Brennertaster	0700025903	x	x	x
108	Knickschutz	0700025950	x	x	x
109	Anschlussmutter	0700025951	x	x	x
110	Zentralanschluss	0700200101	x	x	x
111	Überwurfmutter	0700200098	x	x	x
112	Zylinderkopfschraube M4 x 6	0700025952	x	x	x
113	O-Ring 4,0 x 1,0 mm (Gasstutzen)	0700025953	x	x	x
114	Griffschraube	0700025904	x	x	
115	Griffschraube	0700025904			x

Ersatzteile - Kabel				
Nr.	Beschreibung	3 m	4 m	5 m
116	Koaxialkabel MXL 201	0700025960	0700025961	-
-	Koaxialkabel MXL 271	0700025962	0700025963	-
-	Koaxialkabel MXL 341	0700025964	0700025965	0700025966

Eine vollständige Auflistung aller Verschleiß- und Ersatzteile finden Sie im separaten Handbuch oder im Ersatzteilverzeichnis.



ESAB / esab.com

