

SENTINEL A60 AIR

Automatikusan elsötétülő hegesztőpajzs
PAPR-rendszerekhez



Sentinel A60 Air

Hegesztési eljárások

- Lángvágás
- Plazmavágás
- Kösörülés
- Hegesztés, GMAW (MIG/MAG)
- Hegesztés, GTAW (TIG)
- Hegesztés, PAW – Plazma ívhegesztés
- Hegesztés, SMAW/MMA (elektróda)

A Sentinel A60 Air hegesztőpajzs a normál Sentinel A60 fejlesztéseire épít, a hegesztés minőségét a következő szintre emelve. A nagy látótér és a tökéletes 1/1/1/1 EN optikai tisztaság még szélesebb, torzításmentes rálátást biztosít a hegfüldőre.

Az áttervezett automatikusan sötétedő szűrő (ADF) az ESAB új OpTCS™ széles spektrumú fény szabályozási technológiáját alkalmazza, továbbfejlesztett True Color nézetet biztosítva, csökkentve a szem fáradását a legnehezebb munkanapokon is. Az új, 0,5-es fokozatú sötétedési beállítások pontosabb szabályozást tesznek lehetővé.

A pajzstest megtartotta a jellegzetes Sentinel dizájnt, és új légterelő szűrőt tartalmaz. A valaha gyártott legkényelmesebb, legnagyobb teljesítményű ESAB pajzsot a teljesen állítható Halo™ fejkosár és a külső köszörülési üzemmód gomb teszi teljessé.

- ADF-látómező: 118 x 71 mm (4,65 x 2,80 hüvelyk) és intuitív belső ADF-vezérlők, beleértve az érzékenységet és a késleltetést
- Árnyékolási tartomány: DIN 3/5–13, 0,5-es fokozatokban állítható
- ESAB OpTCS True Colour lencsetechnológia
- Beépített memória akár 9 beállításhoz
- Ívérzékelők: 4
- Gyors, 0,08 milliszekundumos kapcsolási idő
- Cserélhető CR2450 elem
- Alacsony töltöttséget, csiszolási üzemmódot és árnyékolási zárat jelző LED-ek

További információk: esab.com.



Fejlett CE 1/1/1/1 ADF-technológia egyszerű felülettel és áttekinthető grafikus kijelzővel.



A kompakt pajzstest borostyánsárga külső védőlencsével is választható.

SENTINEL A60 AIR

Műszaki adatok	
Látótér	118 x 71 mm
Aktív lencseárnyékolás	5–13 (0,5-es árnyékolási fokozatokban állítható)
Passzív lencseárnyékolás	3
Áramellátás	2 db CR2450 elem, cserélhető
Ívérzékelők	4
Kapcsolási idő (világosról sötétre)	1/25 000 másodperc
Kapcsolási idő (sötétről világosra)	Digitálisan állítható 0,1 és 0,9 másodperc között
CE optikai besorolás	1/1/1/1
Szabványok és tanúsítványok*	CE: EN175; EN379; EN166 ANSI: Z87.1 CSA: Z94.3 AS/NZS 1338.1 ISO 16321 +TIG EN 12941 TH3 (és EPR-X1 PAPR)
Tömeg	860 g

* Csak az EPR-X1 (0700000900) és az ESAB PAPR (0700002300; 0700002301) PAPR-rendszerekhez használható.

Rendelési információk	
Leírás	Cikkszám
Sentinel A60 AIR pajzs	0700600861
EPR-X1 PAPR-rendszer	0700500900

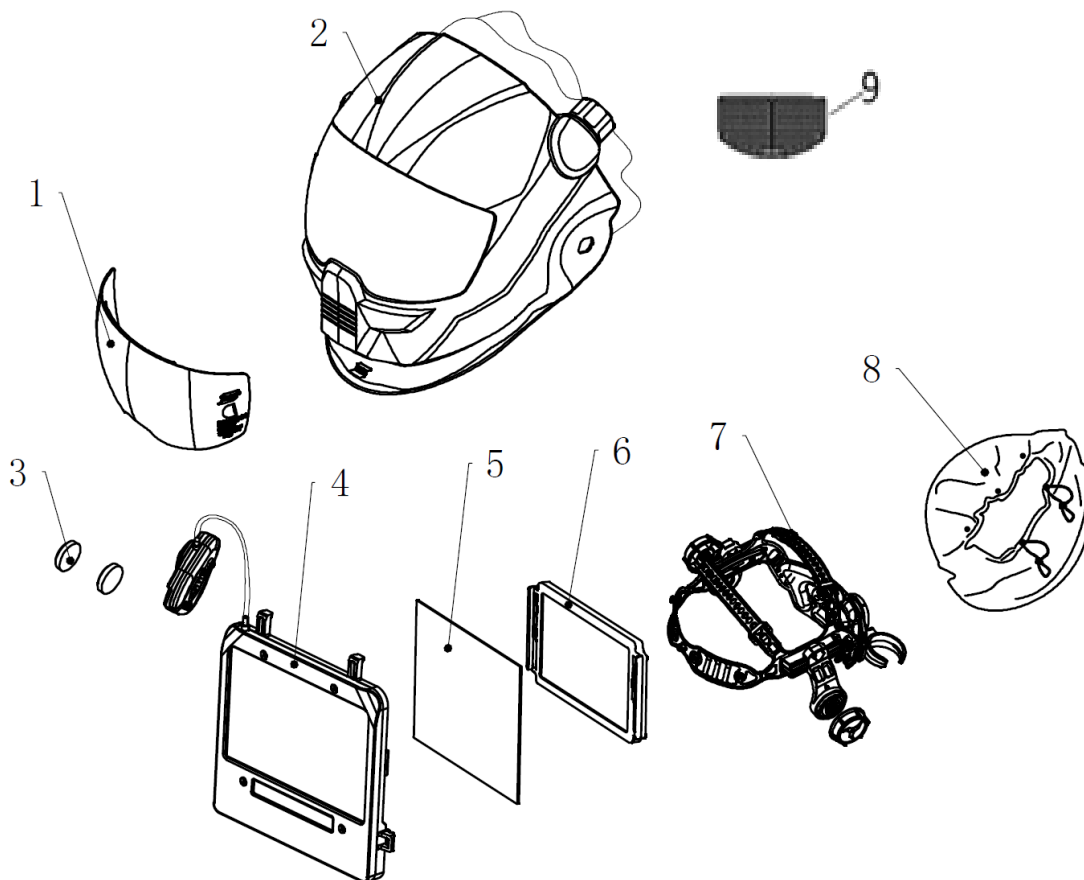
A csomag tartalma: teljes pajzs, 2 csere belső lencse, 4 csere külső lencse, hordtáska, fejkendő és biztonsági kézikönyv.

Pótalkatrészek		
1	Sentinel A60 első védőlencse – átlátszó	0700600880
1	Sentinel A60 első védőlencse – borostyánsárga	0700600881
1	Sentinel A60 első védőlencse – színtelen HC*	0700600882
1	Sentinel A60 első védőlencse – borostyánsárga HC*	0700600883
2	Sentinel A60 Air pajzstest	0700600864
3	CR2450 gombelem (2)	Külön megvásárolható
4	Sentinel A60 automatikusan sötétedő szűrő ADF (elemek nélkül)	0700600865
5	Sentinel A60 belső védőlencse	0700600866
6	Nagyítólencse keret	Minden nagyítóhoz mellékelve
7	Sentinel A60 Halo fejkosár	0700600867
8	Sentinel A60 arcvédő kámsza	0700600870
	Sentinel A60 elülső izzadságfelszívó pánt	0700600869
	Sentinel A60 nagyítólencse +1,0 dioptriás**	0700600872
	Sentinel A60 nagyítólencse +1,5 dioptriás**	0700600873
	Sentinel A60 nagyítólencse +2,0 dioptriás**	0700600874
	Sentinel A60 nagyítólencse +2,5 dioptriás**	0700600875
9	Sentinel A60 Air hálós légtերelő	0700600876

* A HC-lencsék karcolódást gátló kemény bevonattal rendelkeznek a hosszabb élettartamért.

** A nagyítólencsék külön választható tartozékok, amelyeket a teljes pajzs nem tartalmaz. A nagyítólencse keretét a lencsékkel együtt szállítjuk.

SENTINEL A60 AIR



ESAB / [esab.com](https://www.esab.com)

