

EPR-X1.1

Meghajtású légtisztító légzésvédő



EPR-X1.1 PAPR

Felhasználási területek

- Mezőgazdasági berendezések
- Gépjárműipar
- Általános gyártás
- Nehézipar
- Ipari és általános gyártás

Az ESAB EPR-X1.1 PAPR-egysége tökéletesen kapcsolódik az összes jelenlegi, levegőhöz előkészített ESAB hegesztősisakhoz, és magas szintű légzésvédelmet biztosít a káros hegesztőfüst-részecskék ellen.

Ezt a PAPR-egységet az alkalmi használattól a teljes munkaidős ipari alkalmazásokig terjedő alkalmazási osztályokhoz tervezték. Az EPR-X1.1 robusztus, kompakt házat kínál erős ventilátorral a maximális élettartam és teljesítmény érdekében. Egy pillantással ellenőrizheti az akkumulátor állapotát, a ventilátor beállításait és a szűrő állapotát a gyors hozzáférésű állapotjelző LED-lámpákkal. Ezenkívül a PAPR hangos és rezgő riasztásokat ad, hogy értesítse a felhasználót az alacsony légáramlásról (ami a szűrőcsere szükségét jelzi) és az alacsony töltöttségi állapotról.

Az EPR-X1.1 turbóegysége könnyen elérhető nyomógombokkal vezérelhető, amelyek három, 170/190/210 l/perc légáramlási sebességtartományt tesznek lehetővé. A HEPA-minőségű, EN12941 TH-3P tanúsítvánnyal rendelkező kétfokozatú szűrő és szikrafogó könnyen elérhető a kivehető elülső ajtón keresztül.

- Kompatibilis az összes levegőhöz előkészített ESAB-sisakkal: Sentinel A50; Sentinel A60; Savage A50 LUX; Savage A-40; G-30/40/50; F-20
- A használó által állítható légáram: 170/190/220 l/perc
- Li-ion akkumulátorcsomag (akár 10 órás üzemidő 170 l/percnél)
- P3 szűrő és előszűrő
- Nemzetközi, intelligens töltő (cserélhető csatlakozók)
- Hallható/látható/rezgő riasztás eltömődött szűrő és alacsony töltöttségű akkumulátor esetén

Látogasson el az esab.com weboldalra további információért.



EPR-X1.1 PAPR rendszer



EPR-X1.1 Sentinel A60 Air pajzs

EPR-X1.1

Műszaki adatok

Légáramlat	Választható 170; 190; 210 l/perc (6–7,8 cfm)
Az akkumulátor üzemideje	Akár 10 óra 170 l/percnél (7,8 cfm)
Szűrő	P3 szűrő és előszűrő cserélhető szikrafogóval
Tanúsítványok	CE EN12941 TH3 P
Méretek H x M x Sz	210 x 169 x 78 mm (8,3 x 6,7 x 3,1 hüvelyk)
Tömeg	1 kg (2,2 font)

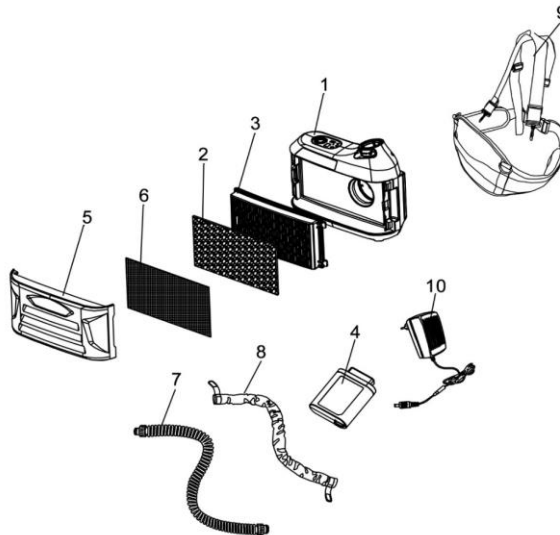
Rendelési információ

EPR-X1.1 PAPR rendszer bővíthető tömlővel	0700500920
---	------------

A sisakokkal kapcsolatos további információkért tekintse meg a különálló adatlapokat vagy kézikönyveket.

Kopó- és pótalkatrészek

1	EPR-X1.1 PAPR fűvőegység	0700500921
2	EPR-X1 sorozatú PAPR előszűrő	0700500902
3	EPR-X1 sorozatú PAPR P3 szűrő	0700500903
4	EPR-X1 sorozatú PAPR akkumulátor	0700500904
5	EPR-X1 sorozatú PAPR szűrőfedél	0700500905
6	EPR-X1 sorozatú PAPR szikrafogó	0700500906
7	Légzőcső EPR-X1 sorozatú PAPR-hoz	0700500907
7	Légzőcső O-gyűrűk	0700500916
8	EPR-X1 PAPR egységhez való légzőcső tűzgátló kendője	0700500908
9	Derékszíj és vállheveder	0700500909
10	Univerzális akkumulátor töltő	0700500910
	EPR-X1 sorozatú, kellemetlen szagokat eltávolító szén előszűrő	0700500913
	EPR-X1.1 kombinált gázsűrő A1B1E1 és P3	0700500914



ESAB/esab.com

