

PAPR készülék

Motoros hajtású légzésvédő rendszer



Az ESAB PAPR (Powered Air Purifying Respirator - motoros hajtású légzésvédő) rendszer az ESAB hegesztőpajzsokkal kombinálva nagyon hatékony védeltséget kínál a hegesztőfüsttel szemben hegesztésnél, faragásnál és köszörülésnél egyaránt. A készülék a legkorszerűbb nyomtatott áramköri technológiával rendelkezik, ami lehetővé teszi, hogy a hegesztő, alkalmazkodva a környezethez és alkalmazáshoz, 170 l/min és 220 l/min között állíthatssa a légáramot. A levegőáramlás mértékét egy légáramlás jelző LED mutatja a készülék tetején. A PAPR készülék audiovizuális riasztással van ellátva, a szűrő eltömődésének vagy az akkumulátor alacsony töltöttségének jelzésére, amely a hegesztő számára extra biztonságot kínál. A strapabíró konstrukciója különösen ellenállóvá, és a nehézüzemi körülmények között végzett hegesztésre is alkalmassá teszi a PAPR készüléket.

A PAPR készüléket az alábbi ESAB pajzsokkal tesztelték: Sentinel A50, Warrior Tech, G50, G40, G30 és F20.

Javasolt felhasználás

- Mezőgazdasági gépek
- Autóipar
- Általános gyártás
- Nehéz megmunkálás
- Ipari és általános szerelés

- A használat által állítható légáram: 170/220 l/perc
- Li-ion akkumulátor csomag (akár 8 óra üzem @ 220 l/perc)
- P3 szűrő és előszűrő
- Nemzetközi, intelligens töltő (cserélhető csatlakozók)
- Audiovizuális riasztás eltömődött szűrő és alacsony töltöttségű akkumulátor esetén

További információért látogasson el az esab.com weboldalra.



A PAPR készülék a következő tartozékokkal kerül leszállításra: Motor egység, akkumulátor, intelligens töltő, P3 szűrő + előszűrő, öv derékra csatoláshoz, tömlő és Proban tömlőbevonat.



Derék öv váll hám



Tartozékként készüléktartó zsák is rendelhető

PAPR készülék

Műszaki adatok

Légáramlás	170 - 220 l/perc (6 - 7,8 cfm)
Akkumulátor üzemideje	Akár 8h @ 220 l/perc (7,8 cfm)
Szűrő	P3 szűrő és előszűrő
Tanúsítványok	CE EN12941
Méreték HxSzxM	185 x 100 x 160 mm (7,3 x 4 x 6,3 in.)
Tömeg	1 kg (2,2 lbs)

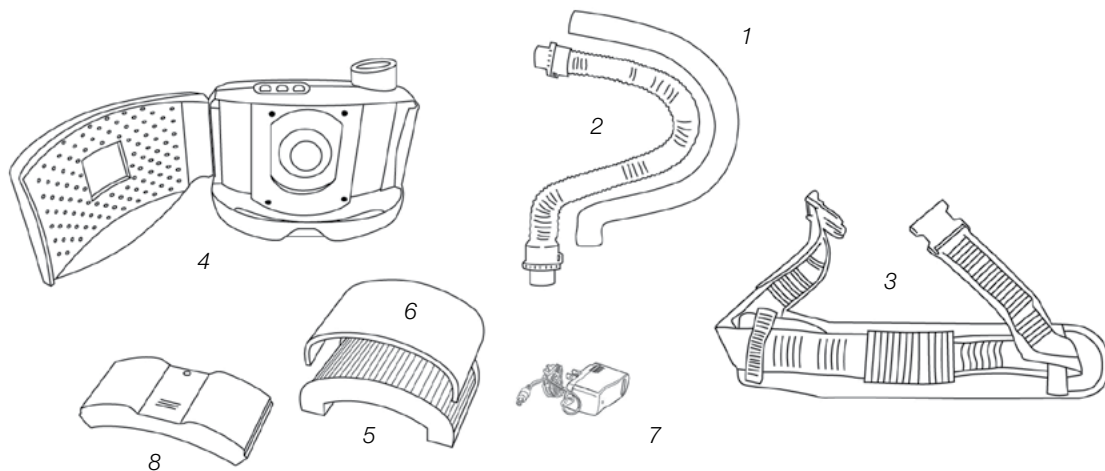
Rendelési információk

Leírás	Alkatrészszám
PAPR standard tömlővel 850 mm (33,5 in)	0700002300
PAPR hosszú tömlővel 1000 mm (39,4 in)	0700002301

A PAPR készülék a következő tartozékokkal kerül leszállításra: Motor egység, akkumulátor, intelligens töltő, P3 szűrő + előszűrő, öv derékra csatoláshoz, tömlő és Proban tömlőbevonat.

Kopó- és pótalkatrészek

Leírás	Alkatrészszám
1 Proban tömlőbevonat 1000 mm (39,4 in)	0700002303
1 Proban tömlőbevonat 850 mm (33,5 in)	0700002304
2 Levegőtömlő, standard 850 mm (33,5 in)	0700002305
2 Levegőtömlő, hosszú 1000 mm (39,4 in)	0700002306
3 Kényelmes öv	0700002307
4 Motor egység	0700002308
5 P3 szűrő	0700002309
6 Előszűrő, Pk 5	0700002310
7 Intelligens töltő	0700002311
8 Akkumulátor	0700002312
8 Akkumulátor, HD	0700002313
Készlet tartó zsák (üres)	0700002315
Derék öv váll hám	0700002316



ESAB / esab.com

