

F20 és F20 Air

Felhajtható elejű sötétített hegesztőpajzs



Az ESAB F20 hegesztőpajzs felhajtható előlapjába hegesztőüveget szereltünk. Az előlap felhajtásakor műanyag lencse védi az arcot. Minden sisakhoz 10 DIN-es védőlencse tartozik. A CE-jelöléssel rendelkező pajzs megfelel a EN 175 szabványnak.

- 90 x 110 mm felhajtható előlap
- Könnyű sisaktest kényelmes fejkoszorúval
- Cserélhető DIN lencsék
- Nagy belső csiszolólcse
- ESAB PAPR frisslevegős készülékkel használható

Felhasználási területek

- SMAW/MMA (pálcás hegesztés)
- GMAW (MIG/MAG) hegesztés
- GTAW (TIG) hegesztés
- Lángvágás
- Plazmavágás
- PAW - plazmaívhegesztés



Nagy belső csiszolólcse



F20 Air

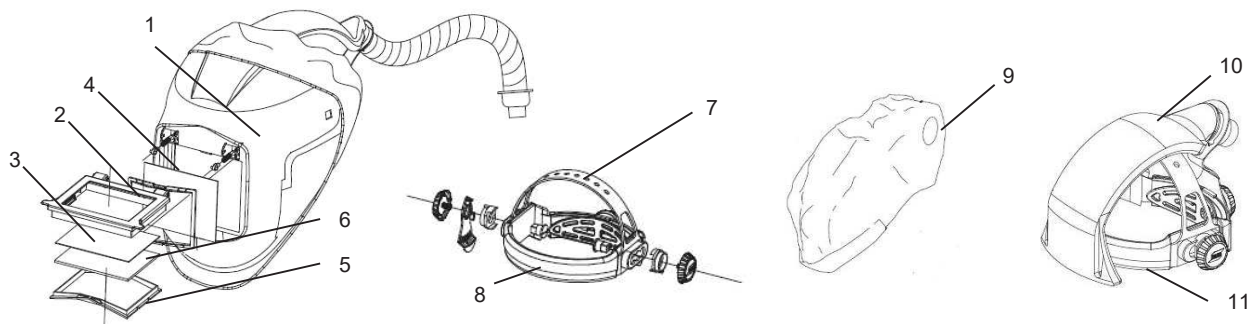
F20 és F20 Air

Műszaki adatok

Látómező	90 mm x 110 mm és 60 mm x 110 mm
Védőüveg sötétedése	DIN 10
Szabványok:	CE, ANSI, CSA, ASNZS
Tömeg - 60 x 110	560 g
Tömeg - 90 x 110	580 g
Tömeg - 60 x 110 Air	720 g
Tömeg - 90 x 110 Air	740 g

Rendelési információk

F20 60 x 110	0700000426
F20 90 x 110	0700000427
F20 Air 60 x 110	0700000428
F20 Air 90 x 110	0700000429
1. Pajzstest F20	0700000509
2. Felhajtható rostély F20 60 x 110	0700000510
2. Felhajtható rostély F20 90 x 110	0700000511
3. Műanyag fedőlencse 60 x 110	0160307001
3. Műanyag fedőlencse 90 x 110	0160307004
4. Belső/külső fedőlencse 60 x 110, 90 x 110	0700000252
5. Betéttámasztó rugó 90 x 110	0700000256
5. Betéttámasztó rugó 60 x 110	0700000255
6. Szűrőbetét 90 x 110	0760031633
6. Szűrőbetét 60 x 110	0160292003
7. Fejkosár	0700000415
8. Izzadságfelszívó pánt	0700000414
9. Fej- és arctömítés F20	0700000522
10. Fejkosár levegőcsővel	0700000420
11. Izzadságfogó frisslevegős fejkosárhoz	0700000274



ESAB / esab.com

