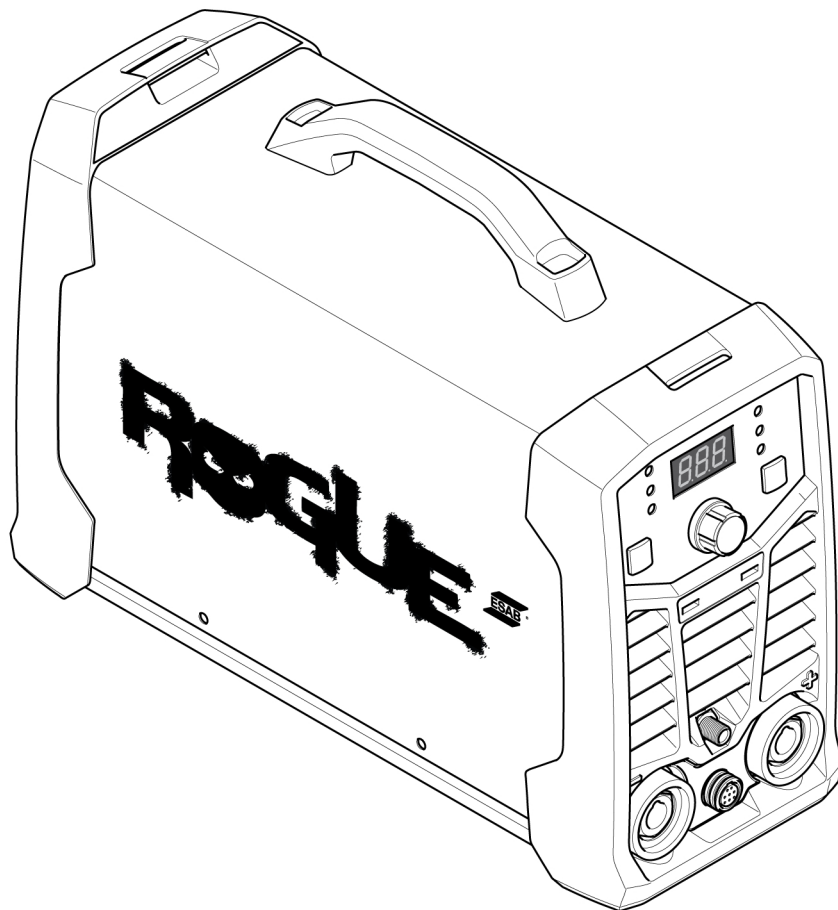


# Rogue

## ET 181iP



## Betriebsanweisung



## EU DECLARATION OF CONFORMITY

**According to:**

The Low Voltage Directive 2014/35/EU; The EMC Directive 2014/30/EU;  
The RoHS Directive 2011/65/EU; The Ecodesign Directive 2009/125/EC

**Type of equipment**

Arc welding power source

**Type designation**

ET 181iP from serial number HA429 YY XX XXXX  
X and Y represents digits, 0 to 9 in the serial number, where YY indicates year of production.

**Brand name or trademark**

ESAB

**Manufacturer or his authorised representative established within the EEA**

ESAB AB  
Lindholmsallén 9, Box 8004, SE-402 77 Göteborg, Sweden  
Phone: +46 31 50 90 00, www.esab.com

**The following EN standards and regulations in force within the EEA has been used in the design:**

EN IEC 60974-1:2022+A11:2022+A12:2023	Arc Welding Equipment - Part 1: Welding power sources
EN IEC 60974-3:2019	Arc Welding Equipment - Part 3: Arc striking and stabilizing devices
EU reg. no. 2019/1784	Ecodesign requirements for welding equipment pursuant to Directive 2009/125/EC
EN IEC 60974-10:2021:	Arc Welding Equipment - Part 10: Electromagnetic compatibility (EMC) requirements

**Additional Information:**

Restrictive use, Class A equipment, intended for use in locations other than residential.  
ET 181iP is part of ESAB Rogue product family

**By signing this document, the undersigned declares as manufacturer, or the manufacturer's authorised representative established within the EEA, that the equipment in question complies with the safety and environmental requirements stated above.**

**Place/Date**

Gothenburg  
2024-09-04

**Signature**

Peter Burchfield  
General Manager, Equipment Solutions



<b>1</b>	<b>SICHERHEIT</b> .....	<b>4</b>
1.1	Bedeutung der Symbole .....	4
1.2	Sicherheitsvorkehrungen .....	4
<b>2</b>	<b>EINFÜHRUNG</b> .....	<b>8</b>
2.1	Ausrüstung .....	8
<b>3</b>	<b>TECHNISCHE DATEN</b> .....	<b>9</b>
<b>4</b>	<b>INSTALLATION</b> .....	<b>11</b>
4.1	Standort .....	11
4.2	Hebeanweisungen .....	11
4.3	Netzstromversorgung .....	12
<b>5</b>	<b>BETRIEB</b> .....	<b>14</b>
5.1	Anschlüsse und Bedienelemente .....	14
5.2	Anschließen von Schweiß- und Massekabel .....	14
5.3	Ein-/Ausschalten der Stromversorgung .....	15
5.4	Gebälsesteuerung .....	15
5.5	Überhitzungsschutz .....	15
5.6	Funktionen und Symbole .....	15
5.7	Einstellkonsole .....	18
5.8	Fernsteuerung .....	19
<b>6</b>	<b>SERVICE</b> .....	<b>20</b>
6.1	Routinemäßige Wartung .....	20
6.2	Stromquelle reinigen .....	21
<b>7</b>	<b>FEHLERBEHEBUNG</b> .....	<b>22</b>
<b>8</b>	<b>ERSATZTEILBESTELLUNG</b> .....	<b>24</b>
	<b>SCHALTPLAN</b> .....	<b>25</b>
	<b>BESTELLNUMMERN</b> .....	<b>26</b>
	<b>ZUBEHÖR</b> .....	<b>27</b>

# 1 SICHERHEIT

## 1.1 Bedeutung der Symbole

Diese werden im gesamten Handbuch verwendet: Sie bedeuten „Achtung! Seien Sie vorsichtig!“



### GEFAHR!

Weist auf eine unmittelbare Gefahr hin, die unbedingt zu vermeiden ist, da sie andernfalls unmittelbar zu schweren Verletzungen bis hin zum Tod führt.



### WARNUNG!

Weist auf eine mögliche Gefahr hin, die zu Verletzungen bis hin zum Tod führen kann.



### VORSICHT!

Weist auf eine Gefahr hin, die zu leichten Verletzungen führen kann.



### WARNUNG!

Lesen Sie vor der Verwendung die Betriebsanweisung und befolgen Sie alle Kennzeichnungen, die Sicherheitsroutinen des Arbeitgebers und die Sicherheitsdatenblätter (SDBs).



## 1.2 Sicherheitsvorkehrungen

Nutzer von ESAB-Ausrüstung müssen uneingeschränkt sicherstellen, dass alle Personen, die mit oder in der Nähe der Ausrüstung arbeiten, die geltenden Sicherheitsvorkehrungen einhalten. Die Sicherheitsvorkehrungen müssen den Vorgaben für diesen Ausrüstungstyp entsprechen. Neben den standardmäßigen Bestimmungen für den Arbeitsplatz sind die folgenden Empfehlungen zu beachten.

Alle Arbeiten müssen von ausgebildetem Personal ausgeführt werden, das mit dem Betrieb der Ausrüstung vertraut ist. Ein unsachgemäßer Betrieb der Ausrüstung kann zu Gefahrensituationen führen, die Verletzungen beim Bediener sowie Schäden an der Ausrüstung verursachen können.

1. Alle, die die Ausrüstung nutzen, müssen mit Folgendem vertraut sein:
  - Betrieb,
  - Position der Notausschalter,
  - Funktion,
  - geltende Sicherheitsvorkehrungen,
  - Schweiß- und Schneidvorgänge oder eine andere Verwendung der Ausrüstung.
2. Der Bediener muss Folgendes sicherstellen:
  - Es dürfen sich keine unbefugten Personen im Arbeitsbereich der Ausrüstung aufhalten, wenn diese in Betrieb genommen wird.
  - Beim Zünden des Lichtbogens oder wenn die Ausrüstung in Betrieb genommen wird, dürfen sich keine ungeschützten Personen in der Nähe aufhalten.
3. Das Werkstück:
  - muss für den Verwendungszweck geeignet sein,
  - darf keine Defekte aufweisen.
4. Persönliche Sicherheitsausrüstung:
  - Tragen Sie stets die empfohlene persönliche Sicherheitsausrüstung wie Schutzbrille, feuersichere Kleidung, Schutzhandschuhe.
  - Tragen Sie keine lose sitzende Kleidung oder Schmuckgegenstände wie Schals, Armbänder, Ringe usw., die eingeklemmt werden oder Verbrennungen verursachen können.

### 5. Allgemeine Vorsichtsmaßnahmen

- Stellen Sie sicher, dass das Rückleiterkabel sicher verbunden ist.
- Arbeiten an Hochspannungsausrüstung **dürfen nur von qualifizierten Elektrikern** ausgeführt werden.
- Geeignete Feuerlöschschrüstung muss deutlich gekennzeichnet und in unmittelbarer Nähe verfügbar sein.
- Schmierung und Wartung **dürfen nicht** ausgeführt werden, wenn die Ausrüstung in Betrieb ist.

### Wenn ausgestattet mit einem ESAB-Kühler

Verwenden Sie nur von ESAB zugelassenes Kühlmittel. Die Verwendung eines nicht zugelassenen Kühlmittels kann zu Schäden an der Ausrüstung führen und die Produktsicherheit gefährden. In einem solchen Schadensfall erlöschen sämtliche Garantieverpflichtungen seitens ESAB.

Bestellinformationen finden Sie im Kapitel "ZUBEHÖR" in der Betriebsanweisung.



### WARNUNG!

Das Lichtbogenschweißen und Schneiden kann Gefahren für Sie und andere Personen bergen. Ergreifen Sie beim Schweißen und Schneiden entsprechende Vorsichtsmaßnahmen.



### Bei ELEKTRISCHEN SCHLÄGEN besteht Lebensgefahr!

- Installieren und erden Sie die Einheit gemäß der Betriebsanleitung.
- Berühren Sie keine stromführenden Teile oder Elektroden mit bloßen Händen oder nasser Schutzausrüstung.
- Isolieren Sie sich von Erde und Werkstück.
- Sorgen Sie für eine sichere Arbeitsposition



### ELEKTRISCHE UND MAGNETISCHE FELDER – Können gesundheitsgefährdend sein

- Schweißer mit Herzschrittmachern sollten vor dem Schweißen ihren Arzt konsultieren. EMF beeinträchtigen unter Umständen die Funktionsweise einiger Schrittmacher.
- Das Arbeiten in EMF hat möglicherweise andere, bisher unbekannte Auswirkungen auf die Gesundheit.
- Schweißer sollten die folgenden Vorkehrungen treffen, um das Arbeiten in EMF zu minimieren:
  - Positionieren Sie die Elektrode und die Kabel auf derselben Seite Ihres Körpers. Sichern Sie sie wenn möglich mit Klebeband. Stellen Sie sich nicht zwischen die Elektrode und die Kabel. Schlingen Sie den Brenner oder das Betriebskabel niemals um Ihren Körper. Halten Sie die Stromquelle des Schweißgeräts und die Kabel soweit von Ihrem Körper entfernt wie möglich.
  - Schließen Sie das Betriebskabel zum Werkstück so nah wie möglich am geschweißten Bereich an.



### RAUCH UND GASE – Können gesundheitsgefährdend sein.

- Wenden Sie Ihr Gesicht vom Schweißrauch ab.
- Verwenden Sie eine Belüftungseinrichtung, eine Absaugeinrichtung am Lichtbogen oder beides, um Dämpfe und Gase aus Ihrem Atembereich und dem allgemeinen Bereich zu entfernen.



### LICHTBOGENSTRAHLEN – Können Augenverletzungen verursachen und zu Hautverbrennungen führen.

- Schützen Sie Augen und Körper. Verwenden Sie den korrekten Schweißschirm und die passende Filterlinse. Tragen Sie Schutzkleidung.
- Schützen Sie Umstehende mit geeigneten Schutzscheiben oder Vorhängen.



**GERÄUSCHPEGEL – Übermäßige Geräuschpegel können Gehörschäden verursachen.**

Schützen Sie Ihre Ohren. Tragen Sie Ohrenschützer oder einen anderen Gehörschutz.



**BEWEGLICHE TEILE – Können Verletzungen verursachen**

- Achten Sie darauf, dass alle Türen, Verkleidungsteile, Schutzeinrichtungen und Abdeckungen geschlossen und gesichert sind.
- Für Wartungsarbeiten und gegebenenfalls zur Fehlerbehebung darf nur qualifiziertes Personal die Abdeckungen entfernen.



- Halten Sie Hände, Haare, lose Kleidung und Werkzeuge fern von beweglichen Teilen.
- Bringen Sie nach Abschluss der Wartungsarbeiten die Verkleidungsteile und Abdeckungen wieder an, und schließen Sie die Türen, bevor Sie das Gerät starten.



**FEUERGEFAHR**

- Funken (Schweißspritzer) können Brände auslösen. Sorgen Sie dafür, dass sich in der Nähe des Schweißplatzes keine brennbaren Materialien befinden.
- Verwenden Sie das Gerät nicht an geschlossenen Behältern.



**HEISSE OBERFLÄCHE – Teile können brennen**

- Berühren Sie Teile nicht mit bloßen Händen.
- Lassen Sie die Ausrüstung vor dem Arbeiten abkühlen.
- Verwenden Sie zum Umgang mit heißen Teilen geeignetes Werkzeug und/oder isolierte Schweißhandschuhe, um Verbrennungen zu vermeiden.



**VORSICHT!**

Dieses Produkt ist ausschließlich für das Lichtbogenschweißen vorgesehen.



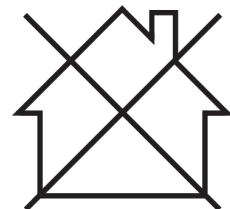
**WARNUNG!**

Verwenden Sie die Stromquelle nicht zum Auftauen gefrorener Leitungen.



**VORSICHT!**

Ausrüstung der Klasse A ist nicht für den Einsatz in Wohnumgebungen vorgesehen, wenn eine Stromversorgung über das öffentliche Niederspannungsnetz erfolgt. Aufgrund von Leitungs- und Emissionsstöreinflüssen können in diesen Umgebungen potenzielle Probleme auftreten, wenn es um die Gewährleistung der elektromagnetischen Verträglichkeit von Ausrüstung der Klasse A geht.



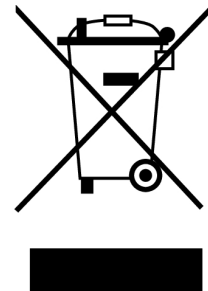
**HINWEIS!**

**Entsorgen Sie elektronische Ausrüstung in einer Recyclinganlage!**

Gemäß EU-Richtlinie 2012/19/EG zu Elektro- und Elektronikgeräte-Abfall sowie ihrer Umsetzung durch nationale Gesetze muss elektrischer und bzw. oder elektronischer Abfall in einer Recyclinganlage entsorgt werden.

Als für diese Ausrüstung zuständige Person müssen Sie Informationen zu anerkannten Sammelstellen einholen.

Weitere Informationen erhalten Sie von einem ESAB-Händler in Ihrer Nähe.



**ESAB bietet ein Sortiment an Schweißzubehör und persönlicher Schutzausrüstung zum Erwerb an. Bestellinformationen erhalten Sie von einem örtlichen ESAB-Händler oder auf unserer Website.**

## 2 EINFÜHRUNG

---

Bei **Rogue ET 181iP** handelt es sich um eine auf einem Wechselrichter basierende Stromquelle, die für das MMA-Impulsschweißen, das WIG-/GTAW-Schweißen (Wolfram-Schutzgas), das WIG-Impulsschweißen sowie das HF WIG-/GTAW-Schweißen (Hochfrequenz-Wolfram-Schutzgas) geeignet ist.

**Das ESAB-Produktzubehör wird im Kapitel „ZUBEHÖR“ in dieser Betriebsanweisung aufgeführt.**

### 2.1 Ausrüstung

**Rogue ET 181iP** beinhaltet:

- Stromquelle
- Kabelset für Arbeitsklemme
- WIG-/GTAW-Schweißbrenner
- Gasschlauch
- Sicherheitshandbuch
- Kurzanleitung



## 3 TECHNISCHE DATEN

<b>Rogue ET 181iP</b>	
<b>Ausgangsspannung</b>	230 V $\pm$ 15 % 1–50/60 Hz
<b>Primärstrom</b>	
$I_{max}$ MMA/SMAW/Stab	36 A
$I_{max}$ WIG/GTAW	24 A
<b>Leerlaufleistung</b> im Energiesparmodus	30 W
<b>Einstellbereich</b>	
MMA/SMAW/Stab	20–180 A
WIG/GTAW	10-180 A
<b>Zulässige Belastung</b> bei MMA/SMAW/Stab	
20 % ED	170 A/26,8 V
60 % ED	97 A/23,9 V
100 % ED	75 A/23 V
<b>Zulässige Belastung</b> bei WIG/GTAW	
25 % ED	180 A/17,2 V
60 % ED	116 A/14,6 V
100 % ED	90 A/13,6 V
<b>Scheinleistung</b> $I_2$ bei maximalem Strom	8,7 kVA
<b>Wirkleistung</b> $I_2$ bei maximalem Strom	5,5 kW
<b>Leistungsfaktor</b> bei maximalem Strom	
WIG/GTAW	0,63
MMA/SMAW/Stab	0,63
<b>Wirkungsgrad</b> bei maximalem Strom	
MMA/SMAW/Stab	89 %
WIG/GTAW	89 %
<b>Leerlaufspannung</b> $U_0$ max	
VDR 26 V deaktiviert	63 V DC
VDR 35 V deaktiviert	<30 V
<b>Betriebstemperatur</b>	-10 bis +40 °C (+14 bis 104 °F)
<b>Transporttemperatur</b>	-20 bis +55 °C (-4 bis +131 °F)
<b>Dauerschalldruck ohne Last</b>	<70 dB
<b>Abmessungen</b> L × B × H	403 × 153 × 264 mm (15,9 × 6 × 10,4 Zoll)
<b>Gewicht</b>	8,7 kg

<b>Rogue ET 181iP</b>	
<b>Isolationsklasse Transformator</b>	F
<b>Schutzart</b>	IP23S
<b>Anwendungsklasse</b>	S

**Netzstromversorgung,  $S_{sc \min}$** 

Minimale Kurzschlussleistung im Netz gemäß IEC 61000-3-12.

**Relative Einschaltdauer (ED)**

Als Einschaltdauer gilt der prozentuale Anteil eines 10-min-Zeitraums, in dem ohne Überlastung eine bestimmte Last geschweißt oder geschnitten werden kann. Die Einschaltdauer gilt bei einer Temperatur von 40 °C (104 °F) oder niedriger.

**Schutzart**

Der **IP**-Code zeigt die Schutzart an, d. h. den Schutzgrad gegenüber einer Durchdringung durch Festkörper oder Wasser.

Mit **IP23S** gekennzeichnete Ausrüstung ist für den Einsatz im Innen- und Außenbereich vorgesehen, sollte jedoch nicht bei Niederschlägen verwendet werden.

**Anwendungsklasse**

Das Symbol **S** zeigt an, dass die Stromquelle für den Einsatz in Bereichen mit erhöhtem elektrischem Gefahrengrad ausgelegt ist.

## 4 INSTALLATION

Die Installation darf nur von Fachpersonal ausgeführt werden.

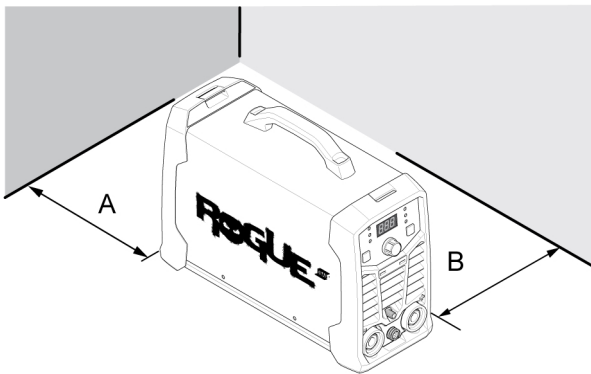


### VORSICHT!

Dieses Produkt ist für die industrielle Nutzung vorgesehen. Der Einsatz in einer Wohnumgebung kann Funkstörungen verursachen. Der Benutzer muss entsprechende Vorkehrungen treffen.

### 4.1 Standort

Stellen Sie die Stromquelle so auf, dass Ein- und Auslassöffnungen für die Kühlluft nicht blockiert werden.



A. Minimum 200 mm (8 Zoll)

B. Minimum 200 mm (8 Zoll)



### WARNUNG!

Sichern Sie die Ausrüstung – besonders auf unebenem oder abschüssigem Untergrund.

### 4.2 Hebeanweisungen

Die Einheiten sind mit einem Tragegriff ausgestattet.



### WARNUNG!

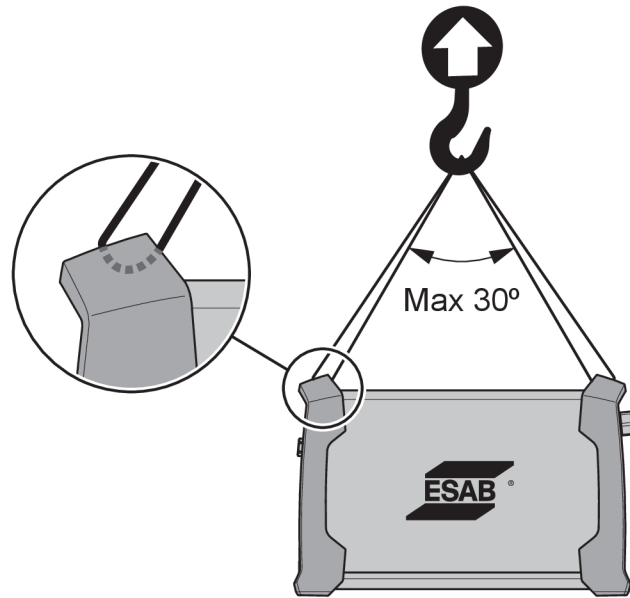
Ein Stromschlag kann zum Tode führen. Keine spannungsführenden elektrischen Teile berühren. Bevor Sie die Schweißstromquelle bewegen, schalten Sie die Spannungsversorgung ab und trennen Sie die Netzanschlussleitungen von der Schweißstromquelle.



### WARNUNG!

Herunterfallende Teile können ernsthafte Verletzungen und Sachschäden verursachen.

Zum Anheben der Einheit muss sich der Griff oben befinden.



### 4.3 Netzstromversorgung

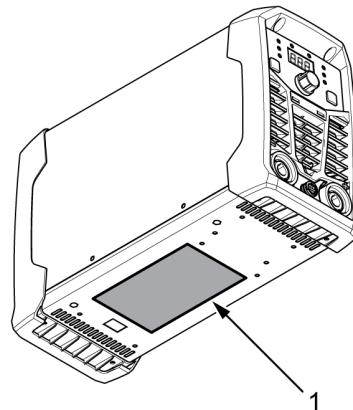


#### HINWEIS!

**Rogue ET 181iP** entspricht nicht der Norm IEC 61000-3-12. Wenn die Einheit an ein öffentliches Niederspannungssystem angeschlossen, muss der Hersteller oder Benutzer der Ausrüstung, falls erforderlich, nach Rücksprache mit dem Netzbetreiber sicherstellen, ob die Ausrüstung angeschlossen werden kann.

Die Stromquelle passt sich automatisch der gelieferten Eingangsspannung an. Stellen Sie sicher, dass sie durch eine passende Sicherungsgröße geschützt wird. Es muss ein Schutzleiteranschluss gemäß den geltenden Bestimmungen hergestellt werden.

1. Leistungsschild mit Daten für den Stromversorgungsanschluss.



Empfohlene Sicherungsgrößen und Kabelmindestquerschnitt für Rogue ET 181iP	
<b>Versorgungsspannung</b>	230 VAC
<b>Bereich für Stromkabel</b>	2,5 mm <sup>2</sup>
<b>Maximaler Nennstrom I<sub>max</sub></b>	36 A
MMA/SMAW/Stab	
<b>I<sub>1eff</sub> MMA/SMAW/Stab</b>	16 A
<b>Sicherung</b> träge, Typ D MCB	25 A
<b>Versorgungsspannung</b>	230 VAC

Empfohlene Sicherungsgrößen und Kabelmindestquerschnitt für Rogue ET 181iP	
Empfohlene Maximallänge einer Verlängerungsleitung	100 m
Empfohlener Mindestquerschnitt einer Verlängerungsleitung	4 mm <sup>2</sup>

**HINWEIS!**

Verschiedene Ausführungsvarianten des **Rogue ET 181iP** sind für verschiedene Ausgangsspannungen zertifiziert. Sehen Sie die Spezifikationen für die verwendete Stromquelle immer auf dem Typenschild nach.

**HINWEIS!**

Die Stromquelle ist gemäß den geltenden nationalen Bestimmungen einzusetzen.

**Versorgung über Generator**

Die Stromquelle kann über verschiedene Generatortypen versorgt werden. Einige von diesen erzeugen jedoch möglicherweise keine ausreichende Leistung für den einwandfreien Betrieb der Schweißstromquelle. Generatoren mit automatischer Spannungsregelung (AVR) oder einer gleichwertigen oder besseren Regelung und einer Nennleistung von 8 kW werden empfohlen.

## 5 BETRIEB

Allgemeine Sicherheitshinweise für den Umgang mit der Ausrüstung werden im Kapitel "SICHERHEIT" in diesem Dokument aufgeführt. Lesen Sie dieses Kapitel, bevor Sie mit der Ausrüstung arbeiten!



### HINWEIS!

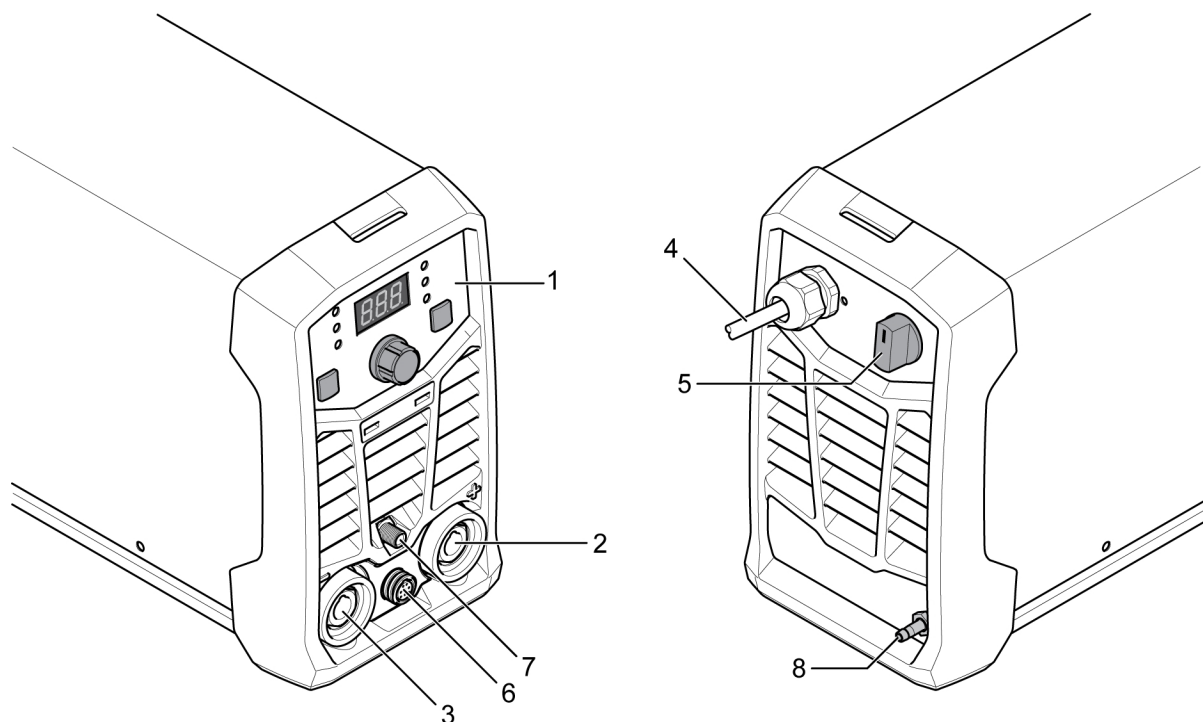
Verwenden Sie beim Transport der Ausrüstung den dafür vorgesehenen Griff. Ziehen Sie niemals an den Kabeln.



### WARNUNG!

Stromschlag! Werkstück oder Schweißkopf dürfen während des Betriebs nicht berührt werden!

### 5.1 Anschlüsse und Bedienelemente



- |                      |  |
|----------------------|--|
| 1. Einstellkonsole   | 5. Hauptstromschalter, I/O                         |
| 2. Schweiß-Pluspol:  | 6. WIG-/GTAW-Schalter-<br>/Fernbedienungsanschluss |
| 3. Schweiß-Minuspol: | 7. Gasversorgung, Ausgang                          |
| 4. Stromkabel        | 8. Gasversorgung, Eingang                          |

### 5.2 Anschließen von Schweiß- und Massekabel

Die Stromquelle besitzt zwei Ausgänge: einen Schweiß-Pluspol (+) und einen Schweiß-Minuspol (-). An diese werden Schweißkabel und Massekabel angeschlossen. Der Ausgang, mit dem das Schweißkabel verbunden wird, hängt vom Schweißverfahren bzw. vom verwendeten Elektrodentyp ab.

- Beim WIG-/GTAW-Schweißen wird der Schweiß-Minuspol (-) für die Schweißzange und der Schweiß-Pluspol (+) für das Massekabel verwendet.

- Beim MMA-/SMAW-/Stabschweißen kann das Schweißkabel je nach verwendetem Elektrotyp mit dem Schweiß-Pluspol (+) oder dem Schweiß-Minuspol (-) verbunden werden. Die Anschlusspolarität ist auf der Elektrodenverpackung angegeben.
- 1) Schließen Sie das Massekabel an den anderen Ausgang der Stromquelle an.
  - 2) Stellen Sie sicher, dass die Kontaktklemme des Massekabels am Werkstück angeschlossen ist und dass ein guter Kontakt zwischen dem Werkstück und dem Ausgang für das Massekabel an der Stromquelle besteht.

### 5.3 Ein-/Ausschalten der Stromversorgung



#### VORSICHT!

Schalten Sie die Stromquelle nicht beim Schweißen (mit Last) aus.

- 1) Um die Stromversorgung einzuschalten, bringen Sie den Schalter in die Stellung „ON“ (I).
- 2) Zum Ausschalten der Einheit bringen Sie den Schalter in die Stellung „OFF“ (O).

Sowohl bei einer Unterbrechung der Stromversorgung als auch beim normalen Ausschalten werden die Schweißprogramme gespeichert, sodass sie beim nächsten Start der Einheit verfügbar sind.

### 5.4 Gebläsesteuerung

Der **ET 181iP** ist zwingend mit einem Gebläse ausgestattet. Das Gebläse schaltet bei Bedarf das Kühlgebläse automatisch aus, wenn es nicht benötigt wird. Das hat zwei wichtige Vorteile: (1) Der Stromverbrauch wird verringert und (2) die Menge an Verunreinigungen wie etwa Staub, die in die Stromquelle gesaugt werden, wird minimiert.



#### HINWEIS!

Das Gebläse arbeitet nur, wenn Kühlbedarf besteht, und schaltet sich automatisch aus, wenn es nicht benötigt wird.

### 5.5 Überhitzungsschutz



Die Stromquelle besitzt einen Überhitzungsschutz. Bei Überhitzung wird der Schweißvorgang unterbrochen, eine Meldeleuchte wird aktiviert und auf dem Display des Bedienfelds wird eine Fehlermeldung angezeigt. Der Überhitzungsschutz stellt sich automatisch zurück, wenn die Temperatur ausreichend gesunken ist.

### 5.6 Funktionen und Symbole



#### MMA-/SMAW-/Stabschweißen

Das MMA-/SMAW-/Stabschweißen wird auch als Schweißen mit umhüllten Elektroden bezeichnet. Das Zünden des Lichtbogens schmilzt die Elektrode, wobei ihre Beschichtung eine schützende Schlacke bildet.

Beim MMA-/SMAW-/Stabschweißen ist die Stromquelle um folgende Komponenten zu ergänzen:

- Schweißkabel mit Elektrodenhalter
- Massekabel mit Klemme

### Arc Force

**Arc Force** Die Arc Force-Funktion bestimmt, wie sich der Strom bei variierender Lichtbogenlänge während des Schweißvorgangs verändert. Stellen Sie einen niedrigen Arc Force-Wert ein, wenn Sie einen ruhigen Lichtbogen benötigen, der wenig Spritzer verursacht, aber einen hohen Wert, wenn Sie einen intensiven Lichtbogen mit grabender Wirkung benötigen.

Arc Force kommt nur beim MMA-/SMAW-Stabschweißen zur Anwendung.

### Hotstart

**Hot Start** Beim Hotstart wird zu Beginn des Schweißvorgangs der Schweißstrom vorübergehend erhöht. Nutzen Sie diese Funktion, um das Risiko einer ungenügenden elektrischen Absicherung sowie das Ankleben und Kratzen der Elektrode zu verringern.

Der Hotstart kommt nur beim MMA-/SMAW-/Stabschweißen zur Anwendung.



### WIG-/GTAW-Schweißen

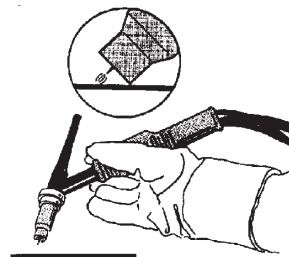
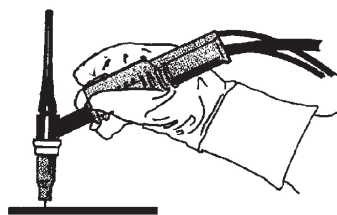
Beim WIG-/GTAW-Schweißen schmilzt das Metall des Werkstücks. Dazu wird der Lichtbogen einer Wolframelektrode genutzt, die sich als solche nicht verbraucht. Schweißbad und Elektrode sind von einem Schutzgas umgeben.

Beim WIG-/GTAW-Schweißen ist die Stromquelle um folgende Komponenten zu ergänzen:

- WIG-/GTAW-Brenner mit Gasventil
- Argongasflasche
- Argongasregler
- einer Wolframelektrode

Diese Stromquelle führt einen **LiftArc™-Start** aus.

Die Wolframelektrode wird an das Werkstück gelegt, und der Brennerauslöser wird gedrückt. Beim Abheben der Elektrode vom Werkstück wird der Lichtbogen mit einem begrenzten Stromwert gezündet. Lassen Sie die Taste los, um den Lichtbogen zu beenden.



### HF Start

Die Funktion HF-Start zündet den Lichtbogen über einen Funken von der Elektrode zum Werkstück, während sich die Elektrode an das Werkstück annähert und der Auslöser am WIG-/GTAW-Brenner gedrückt wird.

### Spannungsminderungseinrichtung (VRD; Voltage Reducing Device)

## VRD

Per VRD-Funktion wird sichergestellt, dass die Leerlaufspannung maximal 35 V beträgt, wenn kein Schweißvorgang stattfindet. Dies wird durch eine leuchtende VRD-Anzeige auf dem Bedienfeld angezeigt. Wenden Sie sich an einen autorisierten ESAB-Servicetechniker, um die Funktion zu aktivieren.



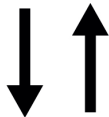


### Impulsschweißen

Das Impulsschweißen ist ein Verfahren, das in erster Linie eingesetzt wird, um eine bessere Kontrolle über das Schweißbad und den Erstarrungsprozess zu erzielen und die Materialverformung durch Reduzierung der Wärmezufuhr zu minimieren. Durch das Pulsieren des Stroms hat das Schweißbad Zeit, zwischen jedem Puls zumindest teilweise zu erstarren. Um Impulsschweißen einzurichten, müssen die Parameter Spitzenstrom, Impulsfrequenz und Grundstrom definiert werden. Der Pulsfrequenzbereich liegt im MMA-Modus zwischen 0,2 und 100 Hz und im WIG-Modus zwischen 0,2 und 500 Hz.

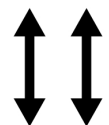
### Auslösermodus-Anzeige

Die Auslösermodussteuerung dient zum Umschalten der Brennerauslösefunktion im WIG-/GTAW-Modus zwischen 2-Takt (2T) und 4-Takt (4T).



#### 2T-Modus (2-Takt)

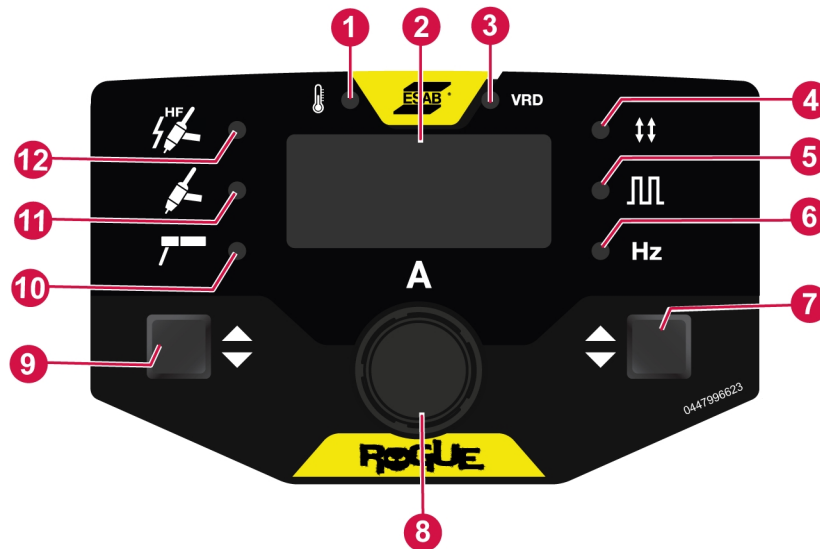
2T-Modus (wenn die Auslösermodus-Anzeige nicht leuchtet). In diesem Modus muss der Auslöser des Brenners gedrückt bleiben, damit der Schweißausgang aktiv ist. Halten Sie den Auslöser des Brenners gedrückt, um die Stromquelle (den Schweißvorgang) zu aktivieren. Lassen Sie den Auslöser des Brenners los, um den Schweißvorgang zu beenden.



#### 4T-Modus (4-Takt)

4T-Modus (aktiv, wenn die Auslösermodus-Anzeige leuchtet). Dieser Schweißmodus wird hauptsächlich für lange Schweißvorgänge verwendet, um die Ermüdung des Bedieners zu reduzieren. In diesem Modus kann der Bediener den Auslöser des Brenners drücken und loslassen, und der Ausgang bleibt aktiv. Um die Stromquelle zu deaktivieren, muss der Auslöseschalter erneut gedrückt und losgelassen werden. Der Bediener muss den Brennerauslöser also nicht die ganze Zeit gedrückt halten.

## 5.7 Einstellkonsole



- |   |   |
|---|---|
| 1. Überhitzungsanzeige                                | 7. Optionstaste                                       |
| 2. Display  | 8. Schweißstromregler und erweiterter Funktionsregler |
| 3. Anzeige VRD-Funktion (reduzierte Leerlaufspannung) | 9. Schaltfläche für die Prozessauswahltaste           |
| 4. Auslösermodus-Anzeige                              | 10. MMA-/SMAW-/Stabanzeige                            |
| 5. Pulsmodus-Anzeige                                  | 11. WIG/GTAW LiftArc™-Anzeige                         |
| 6. Frequenzanzeige                                    | 12. WIG/GTAW HF-Anzeige                               |

### Prozessauswahltaste (9):

- WIG HF (12)
- WIG LiftArc™ (11)
- MMA/SMAW/Stab (10)
- Navigation
- Auswählen der Parameter

Drücken Sie die Prozessauswahltaste (9) 3 Sekunden lang, um das Menü mit den erweiterten Funktionen aufzurufen, und drücken Sie die Prozessauswahltaste (9), um die Werte auszuwählen.

Wenn nach der letzten Auswahl 5 Sekunden lang keine Eingabe erfolgt, wird das Menü mit den erweiterten Funktionen beendet. Bestimmte Parameter in den erweiterten Funktionen, die sich auf den Impulsmodus beziehen, können nur angepasst werden, wenn die Impulsfunktion im Menü der erweiterten Funktionen eingeschaltet wurde.

### Steuerregler (8):

Zum Ändern der Werte:

#### Im WIG/GTAW HF- oder LiftArc™-Modus:

- Gasvorströmzeit (PREG 0 - 5 s)
- Startstrom (IGNA 10 - 100 %)
- Stromanstiegszeit (SLPU 0 - 10 s)
- Stromabsenkzeit (SLPD 0 - 10 s)
- Endstrom (FINA 10 - 100 %)
- Gasnachströmzeit (POSG 0.5 - 15 s)
- Hintergrundstrom (BKGA 10 - 100 %)

#### Im MMA-/SMAW-/Stabmodus:

- Grundstrom (BKGA 60 - 80 %)
- Hotstart (HOTS -10 - +10)
- Arc Force (ARCF -10 - +10)
- Zelluloseelektrode (CELL On / Off)

**Optionstaste (7):**

Drücken Sie die Optionstaste (7), um Folgendes einzustellen:

- Auslösermodus (4): 2-Takt/4-Takt.
- Impulsmodus (5): (Ein/Aus).
- Frequenz (6): 0,2–100 Hz bei MMA-/SMAW-/Stabprozess oder 0,2–500 Hz bei WIG-/GTAW-Prozess) – nur wenn der Impulsmodus eingeschaltet ist.

## 5.8 Fernsteuerung

Schließen Sie die Fernsteuerung an der Vorderseite der Stromquelle an. Sobald die Fernsteuerung angeschlossen ist, wird sie automatisch aktiviert. Die maximale Einstellung der Stromquelle wird unabhängig von der Einstellung der Fernsteuerung vom entsprechenden Bedienfeldregler festgelegt.

## 6 SERVICE



### WARNUNG!

Der Netzanschluss muss während der Reinigung und/oder Wartung getrennt werden!



### VORSICHT!

Nur Personen mit dem entsprechenden elektrischen Fachwissen (befugtes Personal) dürfen Sicherheitsabdeckungen entfernen.



### VORSICHT!

Für dieses Produkt gilt eine Herstellergarantie. Jeglicher Versuch, Reparaturarbeiten durch nicht autorisierte Service-Center oder Service-Techniker durchführen zu lassen, führt zum Erlöschen der Garantieansprüche.



### HINWEIS!

Eine regelmäßige Wartung ist wichtig für einen sicheren und zuverlässigen Betrieb.



### HINWEIS!



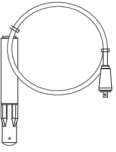

Führen Sie die Wartungsarbeiten in stark verschmutzten Umgebungen häufiger durch.

Stellen Sie vor jeder Verwendung sicher:

- Produkt und Kabel sind nicht beschädigt,
- Der Brenner ist sauber und nicht beschädigt.

### 6.1 Routinemäßige Wartung

Wartungsplan unter normalen Bedingungen. Überprüfen Sie die Ausrüstung vor jeder Verwendung.

Intervall	Zu wartender Bereich		
Alle 3 Monate	 <p>Reinigen oder Austauschen unlesbarer Aufkleber.</p>	 <p>Reinigen der Schweißanschlüsse.</p>	 <p>Überprüfen oder Austauschen der Schweißkabel.</p>
Alle 6 Monate	 <p>Reinigen der Innenbereiche der Ausrüstung. Verwenden Sie trockene Druckluft mit reduzierter Druckstufe.</p>		

## 6.2 Stromquelle reinigen

Um die Leistung aufrechtzuerhalten und die Lebensdauer der Stromquelle zu verlängern, ist es dringend notwendig, sie regelmäßig zu reinigen. Wie oft hängt ab von:

- Schweißvorgang
- Lichtbogenzeit
- Arbeitsumgebung



### **VORSICHT!**

Stellen Sie sicher, dass der Reinigungsvorgang in einem entsprechend vorbereiteten Arbeitsbereich stattfindet.



### **VORSICHT!**

Tragen Sie beim Reinigen stets die empfohlene persönliche Sicherheitsausrüstung wie Gehörschutz, Schutzbrille, Maske, Handschuhe und Sicherheitsschuhe.

- 1) Trennen Sie die Stromquelle von der Netzversorgung.
- 2) Öffnen Sie das Gehäuse und entfernen Sie mit einem Staubsauger Schmutzansammlungen, Metallspäne, Schlacke und loses Material. Halten Sie Shunt- und Gewindespindeloberflächen sauber, da Fremdmaterialansammlungen den Schweißstrom der Schweißer reduzieren können.

## 7 FEHLERBEHEBUNG

Führen Sie immer erst diese Prüfungen und Kontrollen durch, bevor Sie einen autorisierten Servicetechniker anfordern.

- Prüfen Sie vor Beginn von Reparaturmaßnahmen, ob die Stromversorgung unterbrochen ist.

Fehlertyp	Behebungsmaßnahme
MMA-/SMAW- /Stabschweißprobleme	Prüfen Sie, ob der Schweißprozess auf MMA/SMAW/Stab eingestellt ist.
	Prüfen Sie, ob Schweiß- und Massekabel ordnungsgemäß an die Stromquelle angeschlossen sind.
	Stellen Sie sicher, dass die Klemme der Rückleitung guten Kontakt mit dem Werkstück hat.
	Vergewissern Sie sich, dass die richtigen Elektroden verwendet werden und dass diese hinsichtlich der Polarität richtig angeschlossen sind. Bezüglich der Polarität schauen Sie auf der Elektrodenverpackung nach.
	Vergewissern Sie sich, dass der korrekte Schweißstrom (A) eingestellt ist.
	Passen Sie die Einstellungen für Arc Force und Hotstart an.
WIG-/GTAW- Schweißprobleme	Prüfen Sie, ob der Schweißprozess wie gewünscht für LiftArc™-WIG/-GTAW eingestellt ist.
	Prüfen Sie, ob der WIG-/GTAW-Brenner und die Massekabel ordnungsgemäß an die Stromquelle angeschlossen sind.
	Stellen Sie sicher, dass die Klemme der Rückleitung guten Kontakt mit dem Werkstück hat.
	Stellen Sie sicher, dass die WIG-/GTAW-Brennerleitung an den Schweiß-Minuspol (-) angeschlossen ist.
	Stellen Sie sicher, dass Schutzgas, Gasfluss, Spannung, Schweißstrom, Füllstabposition, Elektrodendurchmesser und Schweißmodus an der Stromquelle richtig eingestellt sind.
Kein Lichtbogen	Kontrollieren Sie, ob der Schalter für die Stromversorgung eingeschaltet ist.
	Vergewissern Sie sich, dass das Display eingeschaltet ist, und prüfen Sie, ob die Stromquelle mit Strom versorgt wird.
	Prüfen Sie, ob die Werte auf der Einstellkonsole ordnungsgemäß angezeigt werden.
	Prüfen Sie, ob Schweiß- und Massekabel korrekt angeschlossen sind.
	Überprüfen Sie die Sicherungen für die Stromversorgung.
Schweißstrom wird während des Schweißens unterbrochen	Prüfen Sie, ob die LED für eine Übertemperatur (Überhitzungsschutz) auf der Einstellkonsole leuchtet.
	Fahren Sie mit der Fehlerbehebung unter „No Arc“ (Kein Lichtbogen) fort.

<b>Fehlertyp</b>	<b>Behebungsmaßnahme</b>
Der Überhitzungsschutz wird häufig ausgelöst	Stellen Sie sicher, dass die empfohlene Einschaltdauer für den Schweißstrom nicht überschritten wurde.
	Weitere Informationen finden Sie im Abschnitt „Duty cycle“ (Einschaltdauer) unter Abschnitt 3 "Technische Daten", Seite 10.
	Stellen Sie sicher, dass die Luftein- und -auslässe nicht verstopft sind.
	Reinigen Sie die Innenseite der Maschine gemäß gängigen Wartungsmethoden.

## 8 ERSATZTEILBESTELLUNG

---



**VORSICHT!**

Reparaturen und elektrische Arbeiten sind von einem autorisierten ESAB-Servicetechniker auszuführen. Verwenden Sie nur ESAB-Originalersatzteile und ESAB-Originalverschleißteile.

Der **Rogue ET 181iP** wurde gemäß den internationalen und europäischen Normen **EN 60974-1** und **EN 0974-10** konstruiert und getestet. Nach dem Abschluss von Service- oder Reparaturarbeiten müssen die ausführenden Personen sicherstellen, dass das Produkt weiterhin den Vorgaben der oben genannten Standards entspricht.

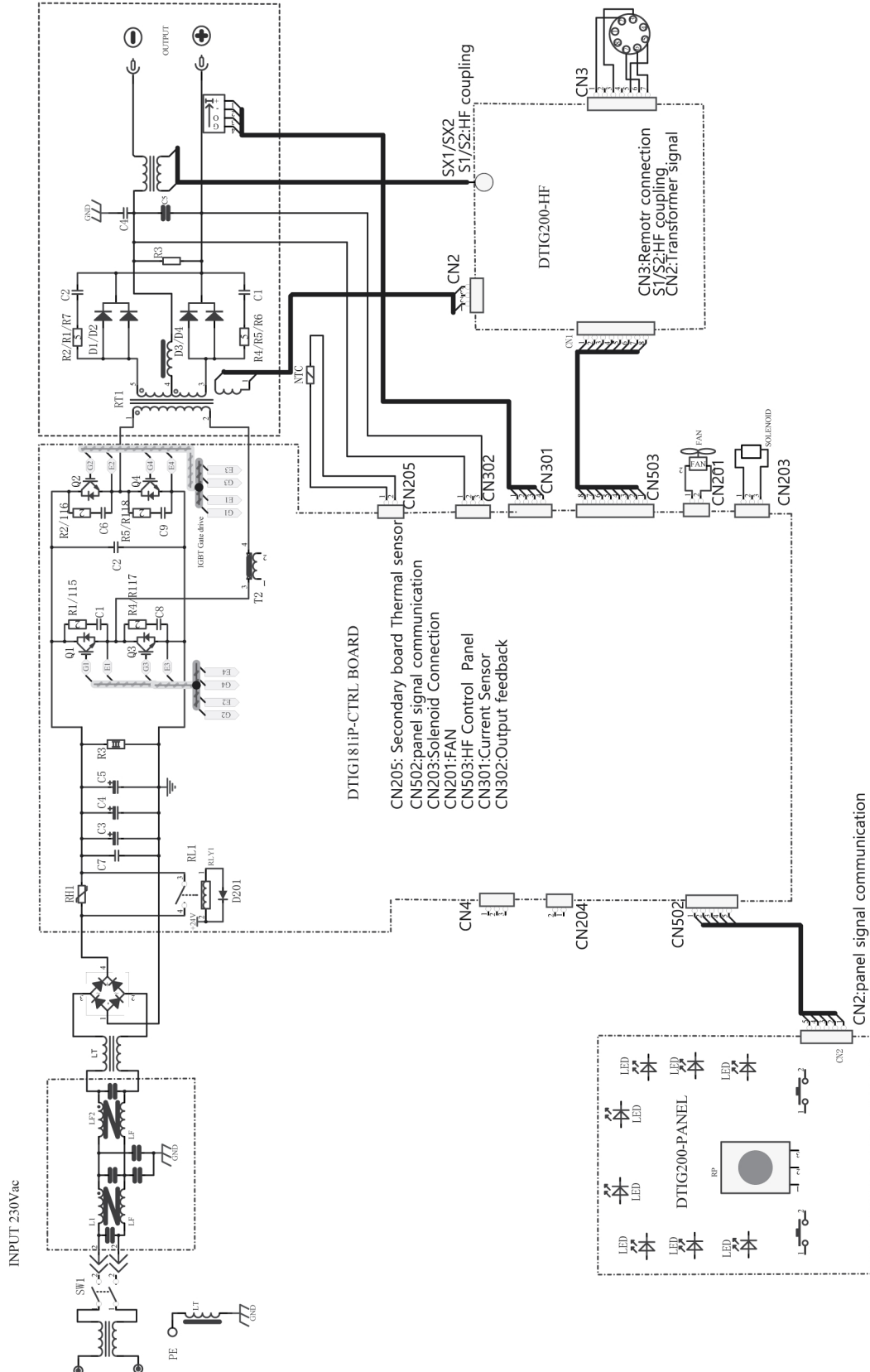
Ersatz- und Verschleißteile können über Ihren nächstgelegenen ESAB-Händler bestellt werden, siehe [esab.com](https://www.esab.com). Geben Sie bei einer Bestellung Produkttyp, Seriennummer, Bezeichnung und Ersatzteilnummer gemäß Ersatzteilliste an. Dadurch wird der Versand einfacher und sicherer gestaltet.



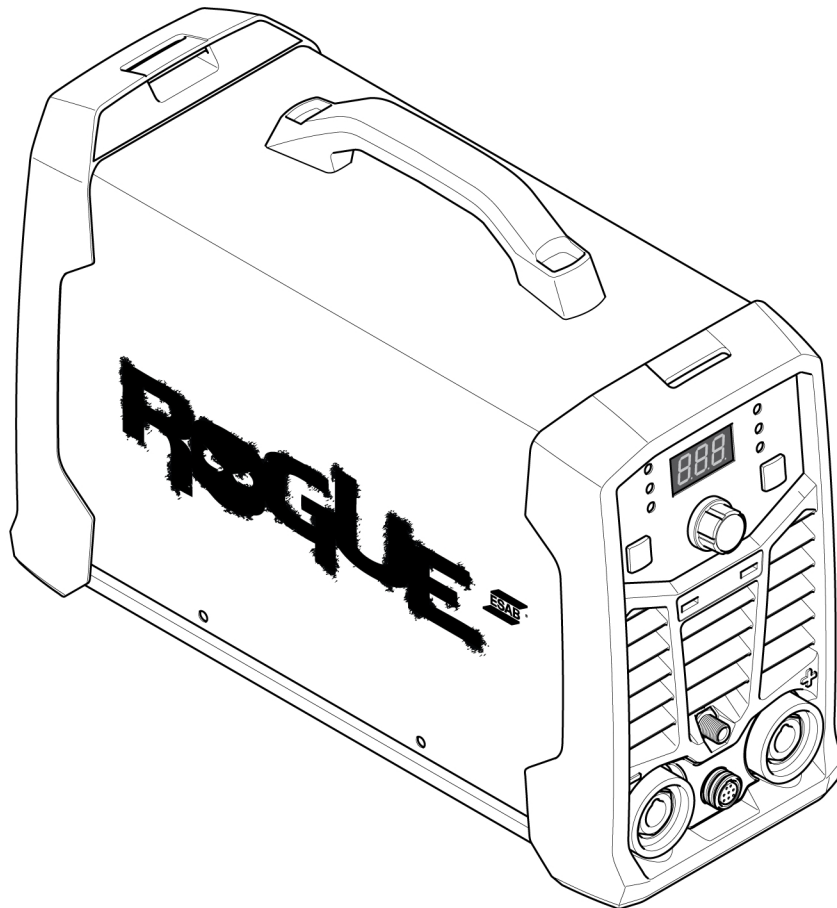
# ANHANG

## SCHALTPLAN

Ab Seriennummer HA429-xxxx-xxxx



## BESTELLNUMMERN

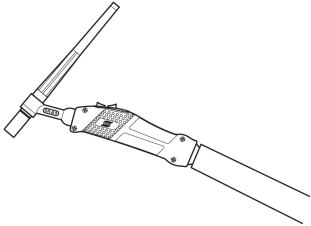
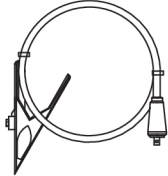
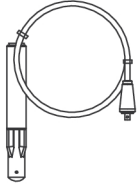
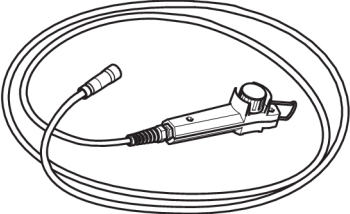
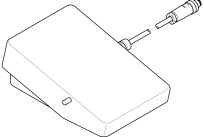
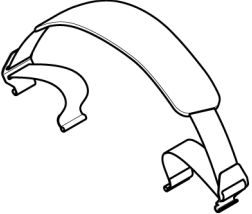


Ordering number	Denomination	Type	Notes
0705 002 011	Power source	Rogue ET 181iP	CE, UAE
0448 524 *	Instruction manual		

Die drei letzten Ziffern in der Dokumentnummer des Handbuchs zeigen die Version des Handbuchs an. Daher werden sie hier durch \* ersetzt. Stellen Sie sicher, dass Sie ein Handbuch mit einer Seriennummer oder Softwareversion verwenden, die dem Produkt entspricht, siehe Vorderseite des Handbuchs.

Technische Dokumentation steht im Internet zur Verfügung unter: [www.esab.com](http://www.esab.com)

## ZUBEHÖR

<b>TIG / GTAW torches</b>		
0700 025 588	TIG / GTAW Torch, SR-B 26, 4 m	
0700 025 581	TIG / GTAW Torch, SR-B 26, 8 m	
0700 025 589	TIG / GTAW Torch, SR-B 26FX-R, 4 m Remote	
0700 025 590	TIG / GTAW Torch, SR-B 26FX-R, 8 m Remote	
<b>Return cable kits</b>		
0700 006 901	Return cable kit, OKC 50, 3 m	
0700 006 885	Return cable kit, OKC 50, 5 m	
0700 006 900	Electrode holder Handy, 200 A with 25 mm <sup>2</sup> , 3 m, OKC 50	
0700 500 084	Remote control, MMA / SMAW / Stick 4	
W4014450	Foot pedal, with 4,5 m (15 ft) cable, 8 PIN	
0700 500 086	Shoulder strap	



# A WORLD OF PRODUCTS AND SOLUTIONS.



Kontaktinformationen finden Sie unter <http://esab.com>

ESAB AB, Lindholmsallén 9, Box 8004, 402 77 Gothenburg, Sweden, Phone +46 (0) 31 50 90 00

[manuals.esab.com](http://manuals.esab.com)

