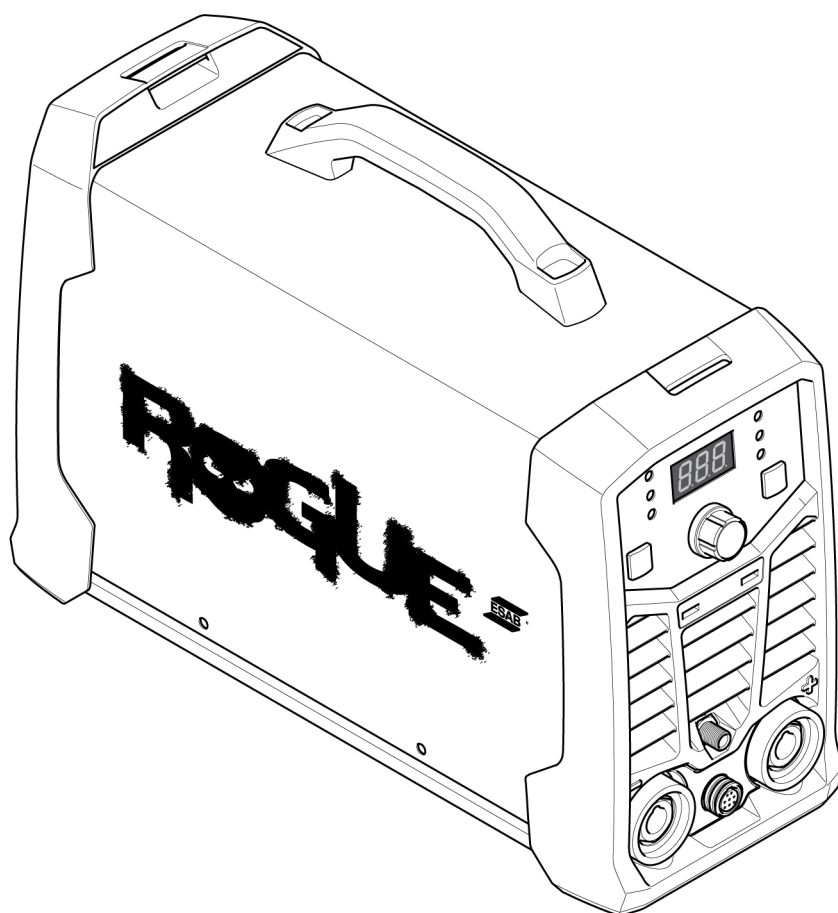


# **Rogue**

## **ET 181iP**



## **Kezelési utasítás**



## EU DECLARATION OF CONFORMITY

**According to:**

The Low Voltage Directive 2014/35/EU; The EMC Directive 2014/30/EU;  
The RoHS Directive 2011/65/EU; The Ecodesign Directive 2009/125/EC

**Type of equipment**

Arc welding power source

**Type designation**

ET 181iP from serial number HA429 YY XX XXXX  
X and Y represents digits, 0 to 9 in the serial number, where YY indicates year of production.

**Brand name or trademark**

ESAB

**Manufacturer or his authorised representative established within the EEA**

ESAB AB  
Lindholmsallén 9, Box 8004, SE-402 77 Göteborg, Sweden  
Phone: +46 31 50 90 00, www.esab.com

**The following EN standards and regulations in force within the EEA has been used in the design:**

EN IEC 60974-1:2022+A11:2022+A12:2023	Arc Welding Equipment - Part 1: Welding power sources
EN IEC 60974-3:2019	Arc Welding Equipment - Part 3: Arc striking and stabilizing devices
EU reg. no. 2019/1784	Ecodesign requirements for welding equipment pursuant to Directive 2009/125/EC
EN IEC 60974-10:2021:	Arc Welding Equipment - Part 10: Electromagnetic compatibility (EMC) requirements

**Additional Information:**

Restrictive use, Class A equipment, intended for use in locations other than residential.  
ET 181iP is part of ESAB Rogue product family

**By signing this document, the undersigned declares as manufacturer, or the manufacturer's authorised representative established within the EEA, that the equipment in question complies with the safety and environmental requirements stated above.**

**Place/Date**

Gothenburg  
2024-09-04

**Signature**

Peter Burchfield  
General Manager, Equipment Solutions



<b>1</b>	<b>BIZTONSÁG</b> .....	<b>4</b>
1.1	Jelmagyarázat .....	4
1.2	Biztonsági óvintézkedések .....	4
<b>2</b>	<b>BEVEZETÉS</b> .....	<b>7</b>
2.1	Berendezés .....	7
<b>3</b>	<b>MŰSZAKI ADATOK</b> .....	<b>8</b>
<b>4</b>	<b>ÜZEMBE HELYEZÉS</b> .....	<b>10</b>
4.1	Helyszín .....	10
4.2	Emelési utasítások .....	10
4.3	Hálózati áramellátás .....	11
<b>5</b>	<b>ÜZEMELTETÉS</b> .....	<b>13</b>
5.1	Csatlakozások és vezérlő eszközök .....	13
5.2	Hegesztő- és testkábelek csatlakoztatása .....	13
5.3	A tápellátás be-/kikapcsolása .....	14
5.4	Ventilátorvezérlés .....	14
5.5	Hővédelem .....	14
5.6	Funkciók és szimbólumok .....	14
5.7	Vezérlőpanel .....	17
5.8	Távvezérlő .....	18
<b>6</b>	<b>SZERVIZ</b> .....	<b>19</b>
6.1	Szokásos karbantartás .....	19
6.2	Az áramforrás tisztítása .....	19
<b>7</b>	<b>HIBAELHÁRÍTÁS</b> .....	<b>21</b>
<b>8</b>	<b>PÓTALKATRÉSZEK RENDELÉSE</b> .....	<b>22</b>
	<b>GRAFIKON</b> .....	<b>23</b>
	<b>RENDELÉSI SZÁM</b> .....	<b>24</b>
	<b>TARTOZÉKOK</b> .....	<b>25</b>

# 1 BIZTONSÁG

## 1.1 Jelmagyarázat

A kézikönyvben mindenütt: **Veszélyre hívja fel a figyelmet! Legyen óvatos!**

**VESZÉLY!**

Közvetlen veszélyt jelent, mely azonnali, súlyos személyi sérülést és életvesztést okoz, ha nem kerülik el.

**FIGYELMEZTETÉS!**

Potenciális veszélyt jelent, mely azonnali, súlyos személyi sérülést és életvesztést okozhat.

**VIGYÁZAT!**

Olyan veszélyt jelez, ami kisebb személyi sérülést eredményezhet.

**FIGYELMEZTETÉS!**

Használat előtt olvassa el és ismerje meg a használati útmutatót, valamint kövesse a címkéken szereplő utasításokat, munkáltatója biztonsági előírásait és a biztonsági adatlapokat (SDSs).



## 1.2 Biztonsági óvintézkedések

Az ESAB készülék használói maguk felelnek azért, hogy bárki, aki a berendezést használja, vagy annak közelében dolgozik, minden vonatkozó biztonsági óvintézkedést betartson. A biztonsági óvintézkedéseknek meg kell felelniük az adott típusú készülékre vonatkozó követelményeknek. A munkahelyen alkalmazandó szokásos előírások mellett a következő ajánlásoknak is eleget kell tenni.

Minden munkát szakképzett személynek kell végeznie, aki jól ismeri a készülék működését. A készülék szabálytalan üzemeltetése veszélyhelyzetet teremthet, és a készüléket üzemeltető sérülését, vagy a készülék meghibásodását eredményezheti.

1. Mindenkinek, aki a készüléket üzemelteti, tisztában kell lennie a következőkkel:
  - a hegesztőkészülék működése,
  - a vészkapcsolók helye,
  - funkciója,
  - a vonatkozó biztonsági óvintézkedések,
  - hegesztés és vágás vagy a készülék egyéb működése.
2. A készülék üzemeltetőjének biztosítania kell, hogy
  - illetéktelen személy ne tartózkodjon a készülék hatósugarában, amikor azt beindítják,
  - senki se maradjon védőeszköz nélkül ívhúzáskor vagy a készülékkel történő munkavégzés megkezdésekor
3. A munkahelynek
  - munkavégzésre alkalmasnak kell lennie
  - huzatmentesnek kell lennie.
4. Egyéni védőeszközök:
  - Mindig használja az ajánlott egyéni védőeszközöket, azaz a védőszemüveget, a lángálló védőruhát és a védőkesztyűket.
  - Ne viseljen laza ruházatot, például sálát, vagy karkötőt, gyűrűt, stb., ami beakadhat vagy égési sérülést okozhat.

## 5. Általános óvintézkedések:

- Ellenőrizze, hogy a testkábel csatlakozása rendben van-e.
- Nagyfeszültségű berendezésen **csak szakképzett villanyszerelő végezhet munkát.**
- Legyen kéznél jól látható jelöléssel ellátott, megfelelő tűzoltó készülék
- Üzemeltetés közben a készüléken **nem** végezhető olajozás és karbantartás

**Felszerelt ESAB hűtőegység esetén**

Csak az ESAB által jóváhagyott hűtőközeget használjon. A nem jóváhagyott hűtőközeg károsíthatja a berendezést, és veszélyeztetheti a termék biztonságát. Ehhez hasonló kár esetén az ESAB által vállalt összes garancia érvényét veszti.

A rendeléssel kapcsolatos információkat lásd a használati útmutató „TARTOZÉKOK” c. fejezetében.

**FIGYELMEZTETÉS!**

Az ívhegesztés és vágás sérülést okozhat. Hegesztés és vágás esetén tegyen óvintézkedéseket.

**ÁRAMÜTÉS – halálos sérülést okozhat**

- A hegesztőkészüléket a használati útmutatóban leírtaknak megfelelően telepítse és földelje.
- Ne érjen pusztá kézzel, illetve nedves kesztyűvel vagy ruhával az áram alatt álló elektromos alkatrészekhez vagy elektródákhoz.
- Szigetelje magát a munkadarabtól és a földtől.
- Gondoskodjon róla, hogy a munkavégzés helye biztonságos legyen

**ELEKTROMOS ÉS MÁGNESES MEZŐK (EMF) – veszélyeztethetik az egészséget**

- A szívritmus-szabályozóval rendelkező hegesztő hegesztés előtt konzultáljon orvosával. Az EMF és egyes szívritmus-szabályozók között interferencia jöhet létre.
- Az EMF-nek más, eddig ismeretlen egészségügyi hatásai is lehetnek.
- A hegesztő az alábbi eljárások alkalmazásával minimalizálhatja az EMF hatásainak való kitettségét:
  - Vezesse az elektródát és a munkakábeleket együtt, teste azonos oldalán. Ha lehetséges, rögzítse ragasztószalaggal azokat. Ne helyezkedjen a hegesztőpisztoly és a munkakábelek közé. Figyeljen arra, hogy a hegesztőpisztoly kábele vagy a munkakábelek ne tekeredjenek a teste köré. Tartsa a hegesztőpisztoly áramforrását és a kábeleket olyan távol a testétől, amennyire csak lehetséges.
  - Csatlakoztassa a munkakábelt a munkadarabhoz minél közelebb a hegesztendő felülethez.

**GŐZÖK ÉS GÁZOK – veszélyeztethetik az egészséget**

- Tartsa a fejét a füsttől távol.
- Alkalmazzon szellőztetést, elszívást az ívnél vagy egyszerre mindkét megoldást, hogy eltávolítsa a füstöket és gázokat a belélegzés helyéről és a környezetből.

**ÍVSUGÁRZÁS – szem- és bőrsérülést okozhat**

- Védje szemét és testét. Használjon megfelelő védőpajzsot és védőszemüveget, valamint viseljen védőruházatot.
- Védje a közelben tartózkodókat megfelelő paravánnal vagy függönnyel.

**ZAJ – a túl nagy zaj halláskárosodást okozhat**

Védje hallását. Használjon fülvédőt vagy más hallásvédelmet.

**MOZGÓ ALKATRÉSZEK – sérülést okozhatnak**

- Valamennyi ajtó, panel, védőelem és fedőlap legyen zárva és biztonságos helyzetben rögzítve.
- Karbantartás és hibaelhárítás esetén kizárólag szakképzett személy távolíthatja el a fedőlapokat.



- Kezét, haját, laza ruhadarabjait és a szerszámokat tartsa a mozgó alkatrészekről távol.
- A szervizelés végeztével, a készülék elindítása előtt helyezze vissza a paneleket vagy fedőlapokat, és zárja be az ajtókat.

**TŰZVESZÉLY**

- A szikra (a szétfroccsenő anyag) tüzet okozhat. Győződjön meg arról, hogy nincs a közelben gyúlékony anyag.
- Ne használja zárt tartályok közelében.

**FORRÓ FELÜLET – alkatrészek általi égési sérülés veszélye**

- Ne érjen pusztán kézzel az alkatrészekhez.
- A munka megkezdése előtt várja meg, amíg a berendezés lehűl.
- Az égési sérülések elkerülése érdekében a forró alkatrészeket csak arra alkalmas eszközökkel és/vagy szigetelt hegesztőkesztyűt viselve fogja meg.

**VIGYÁZAT!**

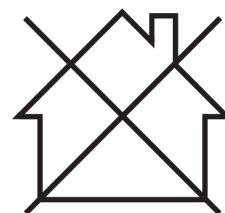
A termék kizárólag ívhegesztésre szolgál.

**FIGYELMEZTETÉS!**

Ne használja a hegesztőkészüléket befagyott csövek kiolvasztására!

**VIGYÁZAT!**

Az A osztályú berendezés nem használható lakókörnyezetben, ahol az áramellátás a kifestésű hálózaton keresztül biztosított. A vezetett, valamint a sugárzott zavarás következtében ezeken a helyeken esetleg nehézséget okozhat az A osztályú berendezés elektromágneses kompatibilitásának biztosítása.

**MEGJEGYZÉS!**

**Az elektromos berendezéseket újrahasznosító létesítményben helyezze el!**

Az elektromos és elektronikus berendezések hulladékairól szóló 2012/19/EK irányelvre és annak a nemzeti jogszabályok szerinti végrehajtására tekintettel az elektromos és/vagy elektronikus berendezéseket hasznos élettartamuk leteltével újrahasznosító létesítményben kell elhelyezni.

Miután ön felel a berendezésért, az ön feladata, hogy tájékozódjon a jóváhagyott begyűjtőhelyekről.

További tájékoztatásért forduljon a legközelebbi ESAB forgalmazóhoz.



**Az ESAB-nál hegesztési tartozékok és személyi védőfelszerelések széles választéka kapható. Rendeléssel kapcsolatos információkért forduljon a helyi ESAB forgalmazóhoz, vagy látogasson el weboldalunkra.**

## 2 BEVEZETÉS

---

A **Rogue et 181iP** inverteralapú áramforrás MMA impulzus, TIG / GTAW (volfrámelektrodás védőgázos), TIG impulzus és HF TIG / GTAW (nagyfrekvenciás volfrámelektrodás védőgázos) hegesztéshez használható.

A készülékhez való **ESAB tartozékok** jelen útmutató „**TARTOZÉKOK**” fejezetében találhatók.

### 2.1 Berendezés

A **Rogue ET 181iP** részei:

- Áramforrás
- Munkadarab-rögzítő vezetékkeszlete
- TIG/GTAW hegesztőpisztoly
- Gáztömlő
- Biztonsági kézikönyv
- Rövid útmutató

## 3 MŰSZAKI ADATOK

<b>Rogue ET 181iP</b>	
<b>Kimeneti feszültség</b>	230 V $\pm$ 15% 1~ 50/60 Hz
<b>Primer áramerősség</b>	
$I_{Max}$ MMA / SMAW / Pálca	36 A
$I_{max}$ TIG / GTAW	24 A
<b>Terhelés nélküli áramigény</b> energiatakarékos üzemmódban	30 W
<b>Beállítási tartomány</b>	
MMA/SMAW/Pálca	20-180 A
TIG/GTAW	10-180 A
<b>Megengedhető terhelés MMA/SMAW/Pálca hegesztésnél</b>	
20%-os eszközkihasználtság esetén	170 A / 26,8 V
60%-os eszközkihasználtság esetén	97 A / 23,9 V
100%-os eszközkihasználtság esetén	75 A / 23 V
<b>Megengedhető terhelés TIG/GTAW hegesztésnél</b>	
25%-os eszközkihasználtság esetén	180 A / 17,2 V
60%-os eszközkihasználtság esetén	116 A / 14,6 V
100%-os eszközkihasználtság esetén	90 A / 13,6 V
<b>Észlelhető teljesítmény <math>I_2</math> maximális áramerősség esetén</b>	8,7 kVA
<b>Aktív teljesítmény <math>I_2</math> maximális áramerősség esetén</b>	5,5 kW
<b>Teljesítménytényező maximális áramerősség esetén</b>	
TIG/GTAW	0,63
MMA/SMAW/Pálca	0,63
<b>Hatékonyság maximális áramerősség esetén</b>	
MMA/SMAW/Pálca	89%
TIG/GTAW	89%
<b>Üresjárat feszültség <math>U_0</math> max</b>	
VRD 35 V kikapcsolva	63 V DC
VRD 35 V bekapcsolva	<30 V
<b>Üzemi hőmérséklet</b>	-10 °C és +40 °C között (+ 14 °F és 104 °F között)
<b>Szállítási hőmérséklet</b>	-20 °C és +55 °C között (-4 és +131 °F között)
<b>Folyamatos hangnyomás terhelés nélküli állapotban</b>	< 70 dB



<b>Rogue ET 181iP</b>	
<b>Méretetek H × Sz × M</b>	403 × 153 × 264 mm (15,9×6×10,4 hüvelyk)
<b>Tömeg</b>	8,7 kg
<b>Szigetelési fokozat transzformátor</b>	F
<b>A készülékház érintésvédelmi osztálya</b>	IP23S
<b>Alkalmazási osztály</b>	<b>S</b>

**Elektromos hálózat, S<sub>sc min</sub>**

A hálózatban a minimális zárlati áram megfelel az IEC 61000-3-12 szabványnak.

**Működési ciklus**

A működési ciklus százalékban kifejezve arra az időtartamra utal egy tízperces időszakon belül, ameddig túlterhelés nélkül meghatározott terheléssel hegeszthet, illetve vágthat. A működési ciklust legfeljebb 40 °C-ra tervezték.

**A készülékház érintésvédelmi osztálya**

Az **IP** kód a készülékház érintésvédelmi osztályát jelöli, vagyis a szilárd testek, illetve a víz behatolása elleni védelem mértékét.

Az **IP23S** jelű készüléket kültéri és beltéri használatra tervezték; csapadék esetén azonban nem üzemeltethető.

**Alkalmazási osztály**

A **S** szimbólum azt jelzi, hogy az áramforrást fokozottan veszélyes környezetben történő használatra tervezték.

## 4 ÜZEMBE HELYEZÉS

A telepítést szakembernek kell végeznie.

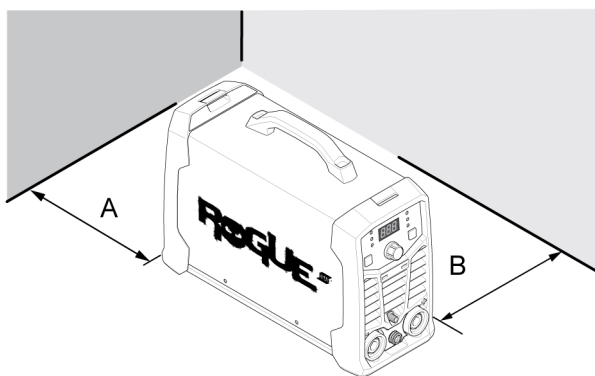


### VIGYÁZAT!

A terméket ipari használatra tervezték. Lakókörnyezetben a berendezés interferenciát okozhat. A megfelelő óvintézkedések megtétele a felhasználó feladata.

### 4.1 Helyszín

Úgy helyezze el az áramforrást, hogy a hűtőlevegő bemeneti és kimeneti nyílásai ne legyenek elfedve.



A. Minimum 200 mm (8 hüvelyk)

B. Minimum 200 mm (8 hüvelyk)



### FIGYELMEZTETÉS!

Rögzítse a berendezést, különösen, ha a talaj egyenetlen, vagy lejtős.

### 4.2 Emelési utasítások

Ezek az egységek szállításra szolgáló fogantyúval vannak felszerelve.



### FIGYELMEZTETÉS!

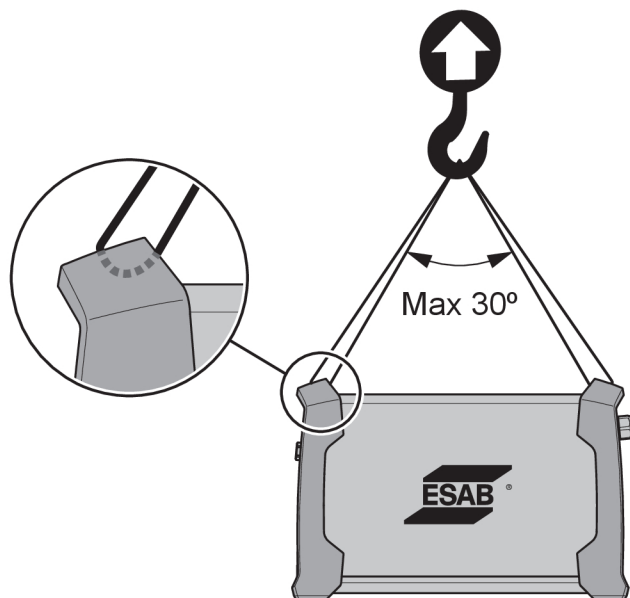
Az áramütés halálos lehet. Ne érjen az áram alatt álló elektromos alkatrészekhez. A hegesztő áramforrás mozgatása előtt válassza le a bemeneti áramvezetékeket az áramtalanított tápvezetékéről.



### FIGYELMEZTETÉS!

A berendezés leesése súlyos személyi sérüléseket okozhat, és a berendezés károsodását eredményezheti.

Emelje fel az egységet a tok tetején lévő fogantyúval.



### 4.3 Hálózati áramellátás

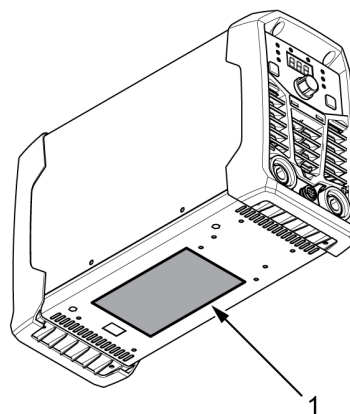


#### MEGJEGYZÉS!

A **Rogue ET 181iP** nem felel meg az IEC 61000-3-12 szabványnak. Ha kisfeszültségű közüzemi hálózatra van csatlakoztatva, a berendezés telepítője vagy használója felelős azért, hogy – szükség esetén a hálózat üzemeltetőjével való konzultáció révén is – biztosítsa a berendezés csatlakoztathatóságát.

Az áramforrás automatikusan az adott bemeneti feszültséghez áll be. Győződjön meg róla, hogy a megfelelő biztosíték védi. Az előírásoknak megfelelő védőföldelést kell kialakítani.

1. Adattábla a hálózatra kapcsolás adataival.



A Rogue ET 181iP készülékekhez ajánlott biztosítékméreték és minimális kábelterület	
Tápfeszültség	230 VAC
Elektromos kábelek területe	2,5 mm <sup>2</sup>
Maximális áramérték $I_{max}$ MMA/SMAW/Pálca	36 A
$I_{1eff}$ MMA / SMAW / Pálca	16 A
Biztosíték túláramvédelemmel, D MCB típusú	25 A
Tápfeszültség	230 VAC

A Rogue ET 181iP készülékekhez ajánlott biztosítékméretetek és minimális kábelterület	
Ajánlott hosszabbító maximális hossza	100 m
Hosszabbító javasolt minimális mérete	4 mm <sup>2</sup>

**MEGJEGYZÉS!**

A **Rogue ET 181iP** különféle változatai különböző kimeneti feszültségekhez vannak hitelesítve. Mindig nézze meg az adattáblát a használatban lévő áramforrás specifikációért.

**MEGJEGYZÉS!**

Az áramforrás használata során tartsa be a vonatkozó nemzeti rendeleteket és előírásokat.

**Áramellátás generátorral**

Az áramforrás különböző típusú generátorokról táplálható. Egyes generátorok azonban esetleg nem biztosítanak elegendő energiát a hegesztő-áramforrás megfelelő működtetéséhez. Automatikus feszültségszabályozással (Automatic Voltage Regulation – AVR), vagy ezzel egyenértékű vagy jobb típusú szabályozással rendelkező, 8 kW-os névleges teljesítményű generátorok ajánlottak.

## 5 ÜZEMELTETÉS

A készülék kezelésére vonatkozó általános biztonsági szabályok e kézikönyv "BIZTONSÁG" c. fejezetében található. A berendezés használata előtt tanulmányozza alaposan!



### MEGJEGYZÉS!

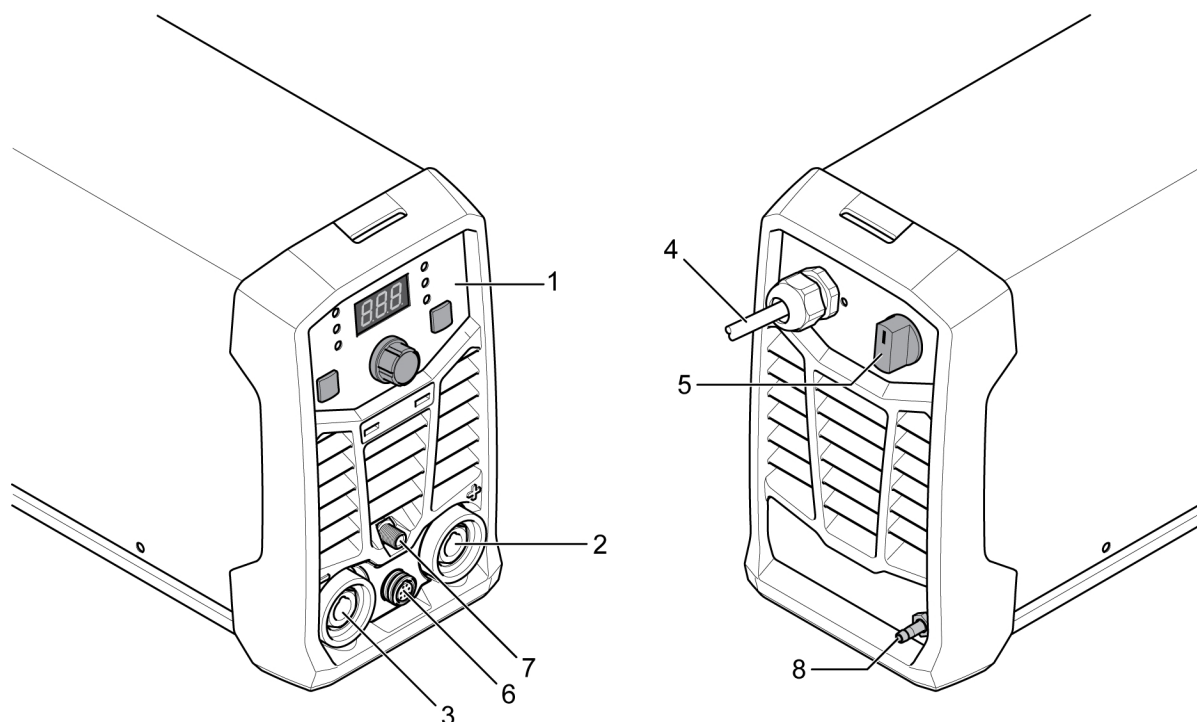
A berendezés mozgatásához az erre való fogantyút használja. Soha ne húzza a kábeleknél fogva.



### FIGYELMEZTETÉS!

Áramütés! Működés közben ne érjen a munkadarabhoz vagy a hegesztőfejhez!

### 5.1 Csatlakozások és vezérlő eszközök



- |                             |   |
|-----------------------------|---|
| 1. Vezérlőpanel             | 5. Hálózati tápellátás kapcsolója, I/O      |
| 2. Pozitív hegesztő kimenet | 6. TIG / GTAW kapcsoló / Távirányító aljzat |
| 3. Negatív hegesztő kimenet | 7. Gázadagoló kimenete                      |
| 4. Csatlakozókábel          | 8. Gázadagoló bemenete                      |

### 5.2 Hegesztő- és testkábelek csatlakoztatása

Az áramforrásnak két kimenete van, egy pozitív hegesztő kimenet (+) és egy negatív hegesztő kimenet (-) a hegesztő és a testkábelek csatlakoztatásához. A hegesztési eljárástól vagy a használt elektróda típusától függ, hogy a hegesztőkábelt melyik kivezetéshez kell csatlakoztatni.

- TIG/GTAW-hegesztés esetén a hegesztőpisztoly a negatív hegesztő kimenetet (-), a testkábel pedig a pozitív hegesztő kimenetet (+) használja.
- MMA/SMAW/Pálca hegesztés esetén, a használt elektróda típusától függően a hegesztőkábel csatlakoztatható a pozitív hegesztőkimenethez (+) vagy a negatív (-) hegesztőkimenethez. A kivezetés polaritása az elektróda csomagolásán található.

- 1) Csatlakoztassa a testkábel az áramforrás másik kimenetéhez.
- 2) Rögzítse a testkábel érintkezőjét a munkadarabhoz, és biztosítsa, hogy az érintkezés a munkadarab és a hegesztő-áramforrás testkábelének kimenete között megfelelő.

## 5.3 A tápellátás be-/kikapcsolása



### VIGYÁZAT!

Hegesztés közben (terhelés alatt) ne kapcsolja ki az áramforrást.

- 1) A kapcsoló „BE” (I) állásba kapcsolásával helyezze áram alá a berendezést.
- 2) A készülék kikapcsolásához állítsa a kapcsolót „KI” (O) állásba.

Ha az áramellátás megszakad, vagy az áramforrást a szokásos módon kikapcsolják, a hegesztési programok mentésre kerülnek, és azok a berendezés következő bekapcsolásakor rendelkezésre állnak.

## 5.4 Ventilátorvezérlés

Az **ET 181iP** szükség szerint ventilátorral van felszerelve. A ventilátor szükség szerint automatikusan kikapcsolja a hűtőventilátort, amikor nincs rá szükség. Ennek két fő előnye van: (1) az energiafogyasztás minimalizálása, és (2) az áramforrásba szívott szennyezőanyagok, például por mennyiségének minimalizálása.



### MEGJEGYZÉS!

A ventilátor csak akkor működik, ha hűtésre van szükség, és ha nincs rá szükség, automatikusan kikapcsol.

## 5.5 Hővédelem



Az áramforrás rendelkezik túlmelegedés elleni hővédelemmel. Túlmelegedés esetén leáll a hegesztés, a panelen világítani kezd a túlhevülést jelző lámpa, és egy hibaüzenet jelenik meg a kijelzőn. A védelem automatikusan helyreáll, amint megfelelő mértékben lecsökken a hőmérséklet.

## 5.6 Funkciók és szimbólumok



### MMA/SMAW/Pálca hegesztés

Az MMA / SMAW / Pálca hegesztést bevonatos elektródákkal történő hegesztésnek is nevezik. Az ívhúzás megolvasztja az elektródát, annak bevonata védőréteget képez.

MMA / SMAW / Pálca hegesztés esetén a hegesztő áramforrást a következők egészítik ki:

- hegesztőkábel elektródafogóval
- Testkábel bilinccsel

**Az ív ereje**

**Arc Force** Az íverősség funkció határozza meg az áramerősség változását az ív hosszának hegesztés során történő változása közben. Használjon alacsony értékű íverősséget egy nyugodtabb, kevesebb anyagot kifröcskölő ívért, illetve magasabb értékű íverősséget a forró ívért.

Az íverősség csak MMA / SMAW / Pálca hegesztésre vonatkozik.

**Melegindítás**

**Hot Start** A melegindítás funkció ideiglenesen megnöveli az áramértéket a hegesztés elején. Ezzel a funkcióval csökkentheti az elégtelen fúzió, valamint az elektróda hegedésének és karcolásának kockázatát.

A melegindítás csak MMA / SMAW / Pálca hegesztésre vonatkozik.

**TIG/GTAW hegesztés**

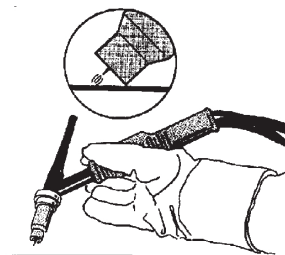
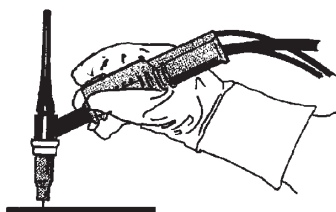
TIG/GTAW-hegesztés során egy nem olvadó volfrám elektródával húzott ívvel megömlesztik a munkadarabot. Az ömledéket és az elektródát védőgáz veszi körül.

TIG/GTAW-hegesztés esetén a hegesztő áramforrást a következők egészítik ki:

- TIG/GTAW hegesztőpisztoly gázszeleppel
- argongáz-palack
- argongáz nyomásszabályozó
- volfrám elektróda

Ez az áramforrás végzi a **LiftArc™ indítást**.

A volfrám elektródát hozzá kell érinteni a munkadarabhoz, majd nyomja meg a hegesztőpisztoly kapcsolóját. Amikor később elemelik azt a munkadarabtól, az ív korlátozott áramszinten jön létre. Az ív leállításához engedje fel a gombot.

**NF gyújtás**

Az NF (nagyfrekvenciás) gyújtás funkcióval úgy lehet ívet húzni, hogy a volfrám elektródát szikrázásig közelítik a munkadarabhoz, és megnyomják a TIG / GTAW hegesztőpisztoly kapcsolóját.

**Feszültségcsökkentő eszköz (VRD)****VRD**

A VRD-funkció biztosítja, hogy az üresjáratú feszültség ne haladja meg a 35 V értéket, amikor nem folyik hegesztés. Ezt a panelen egy világító VRD lámpa jelzi. E funkció aktiválása érdekében vegye fel a kapcsolatot egy engedéllyel rendelkező ESAB szerviztechnikussal.

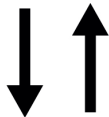


### Impulzushegesztés

Az impulzushegesztés egy olyan technika, amelyet elsősorban a hegesztési olvadék és a megszilárdulási folyamat szabályozásának javítására, valamint az anyagtorzulás minimalizálására használnak a hőbevitel csökkentésével. Az áram pulzálása időt ad a hegesztési olvadéknak, hogy legalább részben megszilárduljon az egyes impulzusok között. Az impulzushegesztés beállításához meg kell határozni a következő paramétereket: csúcsáram, impulzusfrekvencia és háttéráram. Az impulzusfrekvencia-tartomány MMA üzemmódban 0,2-100 Hz, TIG üzemmódban 0,2-500 Hz.

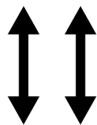
### Kapcsoló üzemmód jelző

A kapcsolóüzemmód-vezérlő a hegesztőpisztoly-kapcsoló funkcióinak átkapcsolásához használható 2 ütem (2T) és 4 ütem (4T) között TIG/GTAW üzemmódban.



#### 2T mód (2 ütem)

2T mód (ha a kapcsoló üzemmód jelzőfénye nem világít). Ebben az üzemmódban a hegesztőpisztoly kapcsolóját lenyomva kell tartani ahhoz, hogy a hegesztési kimenet aktív legyen. Nyomja meg és tartsa lenyomva a hegesztőpisztoly kapcsolóját az áramforrás (hegesztés) aktiválásához. A hegesztés leállításához engedje fel a hegesztőpisztoly kapcsolóját.

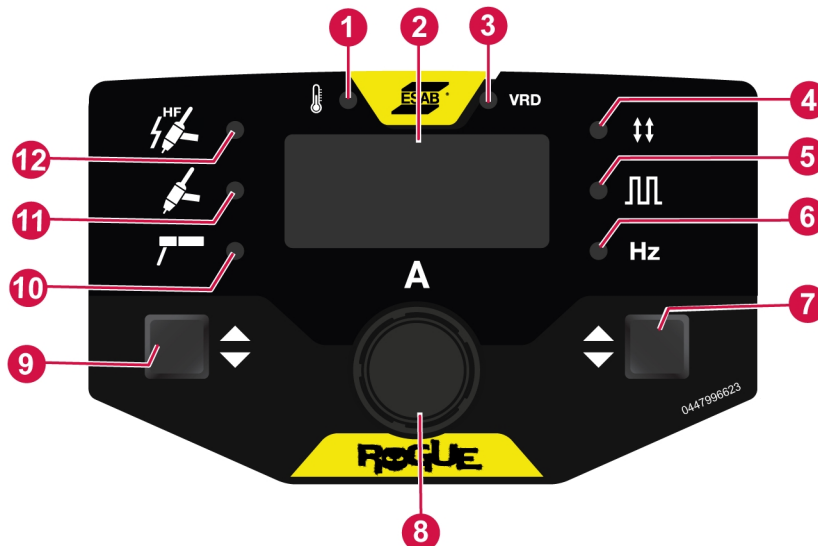


#### 4T mód (4 ütem)

4T mód (akkor aktív, ha a kapcsoló üzemmód jelzőfénye világít). Ezt a hegesztési módot főként hosszú hegesztési munkamenetek során használják a kezelő fáradtságának csökkentése érdekében. Ebben az üzemmódban a kezelő megnyomhatja és felengedheti a hegesztőpisztoly kapcsolóját, és a kimenet aktív marad. Az áramforrás kikapcsolásához a működtető kapcsolót ismét le kell nyomni, majd fel kell engedni, így a kezelőnek nem kell nyomva tartania a hegesztőpisztoly kapcsolóját.



## 5.7 Vezérlőpanel



- |  |  |
|--|--|
| 1. Túlmelegedés jelző                                    | 7. Opciók gomb   |
| 2. Kijelző   | 8. Hegesztőáram-szabályozó gomb és speciális funkcióvezérlő gomb |
| 3. VRD-funkció (csökkentett üresjáratú feszültség) jelző | 9. Folyamatválasztó gomb   |
| 4. Kapcsoló üzemmód jelző                                | 10. MMA / SMAW / Pálca visszajelző                               |
| 5. Impulzusos üzemmód jelző                              | 11. TIG / GTAW LiftArc™ visszajelző                              |
| 6. Frekvencia jelző                                      | 12. TIG / GTAW HF visszajelző                                    |

### Folyamatválasztó gomb (9):

- TIG HF (12)
- TIG LiftArc™ (11)
- MMA/SMAW/Pálca (10)
- Navigáció
- Paraméter kiválasztása

Nyomja meg 3 másodpercig a folyamatválasztó gombot (9) a speciális funkciók menübe lépéshez, majd nyomja meg a folyamatválasztó gombot (9) az értékek kiválasztásához.

Az utolsó kiválasztás után, ha 5 másodpercig zavartalanul marad, a speciális funkciók menü bezárul. A speciális funkciók bizonyos paraméterei az impulzusüzemmódhoz tartoznak, amelyek csak a speciális funkciók menü impulzus funkciójának bekapcsolása után érhetők el vagy állíthatók be.

### Vezérlőgomb (8):

Az értékek módosításához:

#### TIG/GTAW HF vagy LiftArc™ üzemmódban:

- A hegesztőgáz-előáramlás ideje (PREG 0 – 5 s)
- Indítóáram (IGNA 10 – 100%)
- Áramfelfutási idő (SLPU 0 – 10 s)
- Áramlefutási idő (SLPD 0 – 10 s)
- Záróáram (FINA 10 – 100%)
- A hegesztőgáz-utóáramlás ideje (POSG 0.5 – 15 s)
- Alapáram (BKGA 10 – 100%)

#### MMA / SMAW / Pálca üzemmódban:

- Alapáram (BKGA 60-80%)

- Melegindítás (HOTS -10 – +10)
- Íverősség (ARCF -10 – +10)
- Cellulóz elektróda (CELLA be/ki)

### **Opciók gomb (7):**

Nyomja meg az Opciók gombot (7) a következők beállításához:

- Kapcsoló üzemmód (4): 2 ütem / 4 ütem.
- Impulzusos üzemmód (5): (Be / Ki).
- Frekvencia (6): 0,2-100 Hz MMA / SMAW / Pálca folyamatnál vagy 0,2-500 Hz TIG / GTAW folyamatnál) – csak akkor, ha az Impulzus üzemmód BE van kapcsolva.

## **5.8 Távvezérlő**

Csatlakoztassa a távvezérlőt az áramforrás elülső részéhez. Ha a távvezérlő csatlakoztatva van, automatikusan aktiválódik. Az áramforrás maximális beállítását az adott előlapi kezelőszerv határozza meg, függetlenül a távvezérlő eszköz beállításától.

## 6 SZERVIZ



### FIGYELMEZTETÉS!

A tisztítás és a karbantartás idejére a hálózati áramellátást meg kell szakítani.



### VIGYÁZAT!

A védőlemezek eltávolítását kizárólag megfelelő villamossági ismeretekkel rendelkező (jogosult) személyek végezhetik.



### VIGYÁZAT!

A termékre gyártói garancia vonatkozik. Ha a szervizelést jogosulatlan szervizközpont vagy személyzet végzi, a garancia érvényét veszti.



### MEGJEGYZÉS!

A biztonságos és megbízható működés érdekében fontos a rendszeres karbantartás.



### MEGJEGYZÉS!



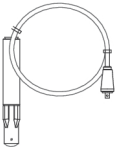

Rendkívül poros környezet esetén gyakrabban végezzen karbantartást.

Minden használatot megelőzően ellenőrizze a következőket:

- A termék és a kábelek nem sérültek,
- A pisztoly tiszta és nem sérült.

## 6.1 Szokásos karbantartás

Karbantartási ütemterv normál körülmények mellett. Minden használat előtt ellenőrizze a berendezést.

Intervallum	Karbantartási terület		
3 havonta	 Tisztítsa meg vagy távolítsa el az olvashatatlan címkéket.	 Tisztítsa meg a hegesztőkimeneteket:	 Ellenőrizze vagy cserélje ki a hegesztőkábeleket.
6 havonta	 Tisztítsa meg a berendezés belsejét. Használjon csökkentett nyomású, száraz sűrített levegőt.		

## 6.2 Az áramforrás tisztítása

Az áramforrás teljesítményének fenntartása és élettartamának növelése érdekében elengedhetetlen a termék rendszeres tisztítása. A gyakoriság a következőktől függ:

- A hegesztési eljárás
- Az ívhúzás ideje
- A munkakörnyezet



**VIGYÁZAT!**

Győződjön meg róla, hogy a tisztítást megfelelően előkészített munkaterületen végzik.



**VIGYÁZAT!**

A tisztítás során mindig viseljen ajánlott személyi védőfelszerelést, például füldugót, védőszemüveget, maszkot, kesztyűt és munkavédelmi cipőt.

- 1) Kapcsolja le az áramforrást a főáramkörrel.
- 2) Nyissa ki a burkolatot, és porszívóval távolítsa el az összegyűlt szennyeződést, fémreszeléket, salakot és laza anyagot. Tartsa tisztán a sönt és az ólomcsavar felületeit, mivel a felhalmozódott idegen anyagok csökkenthetik a hegesztő kimeneti hegesztőáramát.

## 7 HIBAEELHÁRÍTÁS

A szakszerviz értesítése előtt próbálkozzon az alábbi ellenőrzési és vizsgálati módszerekkel.

- Mielőtt javítási munkálatokba kezdene, ellenőrizze, hogy le van-e választva a hálózati tápellátás.

A hiba típusa	Megszüntetésére tett intézkedés
MMA/SMAW/Pálca hegesztési problémák	Ellenőrizze, hogy a hegesztési eljárás MMA/SMAW/Pálca üzemmódra van-e beállítva.
	Ellenőrizze, hogy a hegesztő- és testkábelek helyesen vannak-e csatlakoztatva az áramforráshoz.
	Ellenőrizze, hogy a testkábelbilincs megfelelően érintkezik-e a munkadarabbal.
	Ellenőrizze, hogy megfelelő elektródákat és polaritást használjon. A polaritást az elektróda csomagolásán ellenőrizheti.
	Ellenőrizze, hogy a helyes hegesztési áramérték (A) van-e beállítva.
	Íverősség és melegindítás módosítása.
TIG/GTAW hegesztési problémák	Ellenőrizze, hogy a hegesztési folyamat be van-e állítva LiftArc™ TIG / GTAW-ra, ha szükséges.
	Ellenőrizze, hogy a TIG/GTAW pisztoly és testkábelek helyesen vannak-e csatlakoztatva az áramforráshoz.
	Ellenőrizze, hogy a testkábelbilincs megfelelően érintkezik-e a munkadarabbal.
	Ellenőrizze, hogy a TIG/GTAW pisztoly kábele csatlakozik-e a negatív hegesztőkimenethez.
	Ellenőrizze, hogy a megfelelő védőgázt, gázáramot, hegesztőáramot, töltőrúd-elhelyezkedést, elektródaátmérőt, illetve az áramforrás megfelelő hegesztési módját használja-e.
Nincs ív	Ellenőrizze, hogy az áramforrás kapcsolója be van-e kapcsolva.
	Ellenőrizze, hogy be van-e kapcsolva a képernyő; így meggyőződhet arról, hogy az áramforrás áram alatt van-e.
	Ellenőrizze, hogy a vezérlőpanel kijelzője helyes értékeket mutat-e.
	Ellenőrizze, hogy a hegesztő- és a testkábelek helyesen vannak-e csatlakoztatva.
	Ellenőrizze az áramforrás biztosítékait.
Hegesztés közben megszakad a hegesztőáram-ellátás.	Ellenőrizze, hogy a túlmelegedést jelző LED (hővédelem) világít-e a vezérlőpanelen.
	Folytassa a „Nincs ív” hibaelhárítási opcióval.
A hővédelem gyakran működésbe lép	Ügyeljen arra, hogy ne lépje túl az Ön által használt hegesztési áram ajánlott működési ciklusát.
	Lásd az áramforrás „Működési ciklus” című részét itt: Szakasz 3 "Műszaki adatok", oldal 9.
	Ellenőrizze, hogy a légbeszívó és -kifújó nyílások nincsenek-e eldugulva.
	Tisztítsa meg a gép belsejét a szokásos karbantartási módszerekkel.

## 8 PÓTALKATRÉSZEK RENDELÉSE

---



### VIGYÁZAT!

Javítást és elektromos munkákat csak engedéllyel rendelkező ESAB szerviztechnikus végezhet. Csak eredeti ESAB cserealkatrészeket használjon.

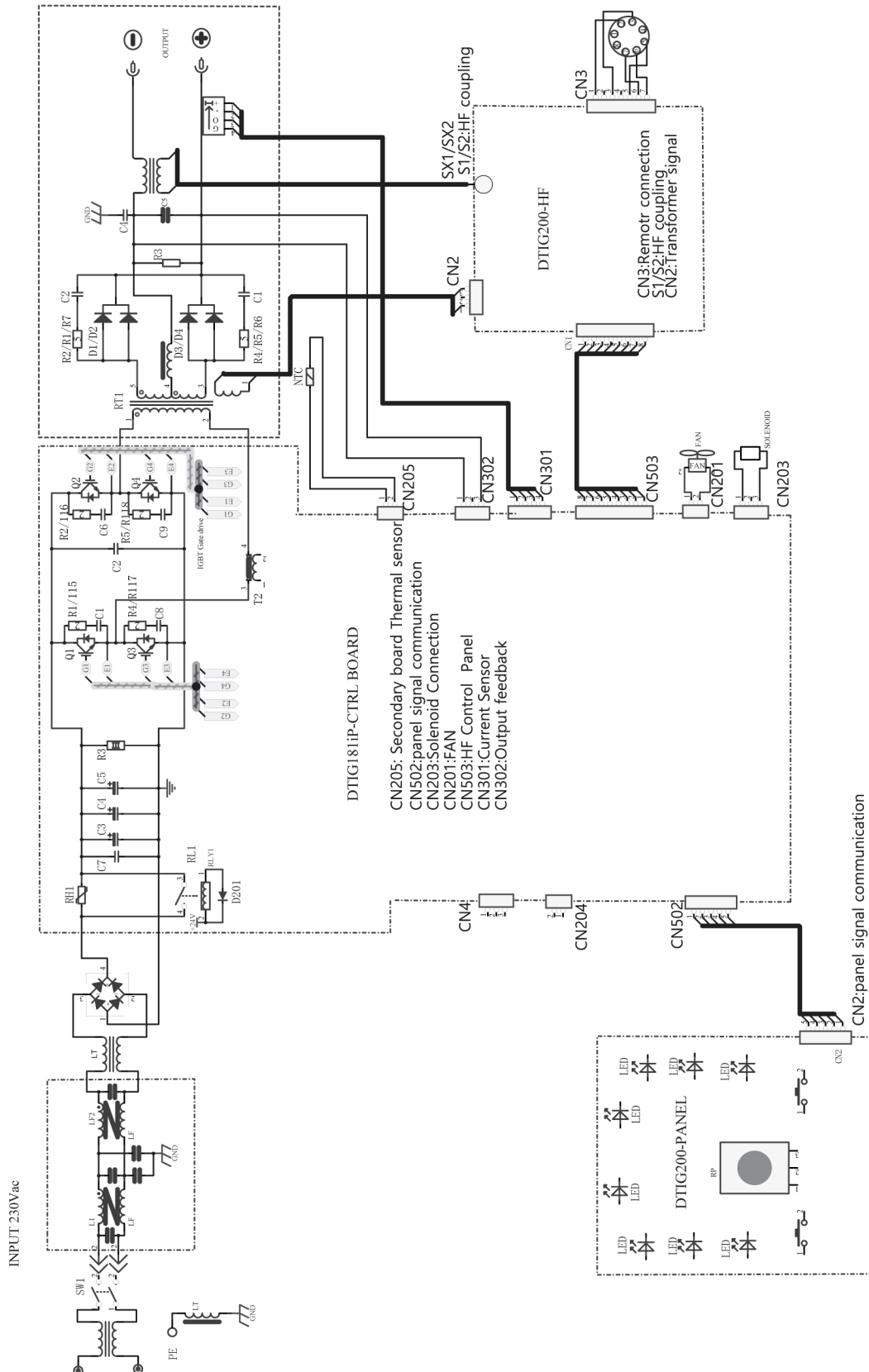
A **Rogue ET 181iP** kialakítása és tesztelése az **EN60974-1** és **EN60974-10** nemzetközi és európai szabványnak megfelelően történt. Szervizelés vagy javítás elvégzése után a munkát végző személy(ek) feladata annak biztosítása, hogy a készülék továbbra is megfeleljen a fenti szabvány előírásainak.

Pót- és kopó alkatrészek a legközelebbi ESAB forgalmazótól rendelhetők, lásd: [esab.com](https://www.esab.com)értéket. Rendeléskor adja meg a termék típusát, sorozatszámát, megnevezését és a pótalkatrész listának megfelelően a pótalkatrész számát. Ez lehetővé teszi a rendelés összeállítását és a pontos szállítást.

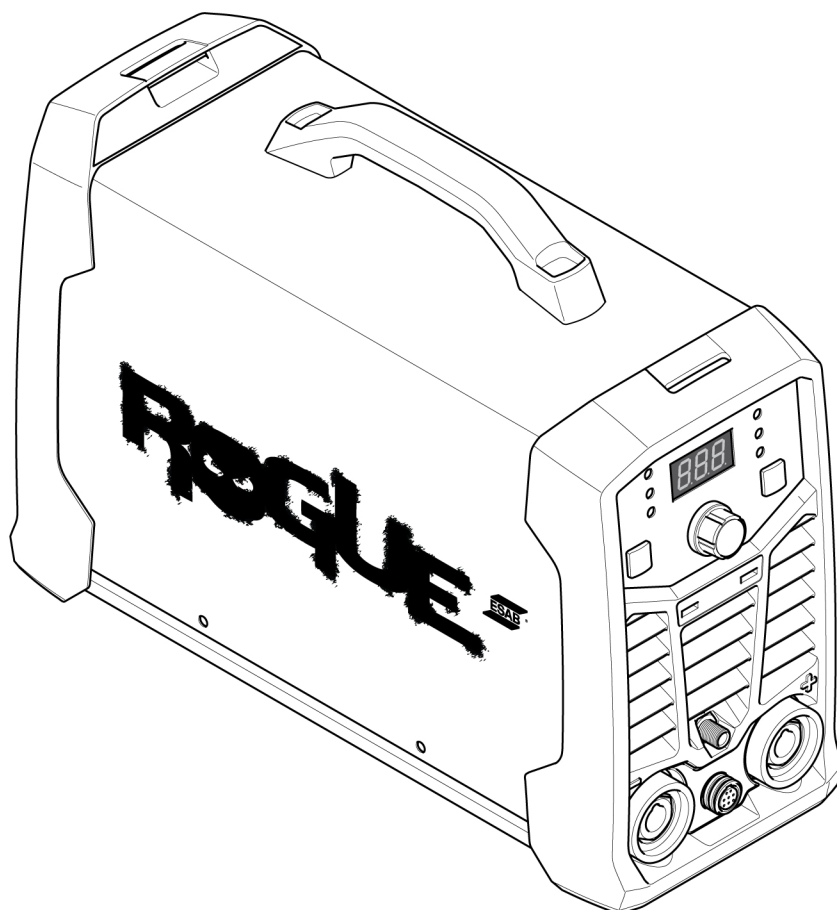
# FÜGGELÉK

## GRAFIKON

A HA429-xxxx-xxxx sorozatszámól



## RENDELÉSI SZÁM



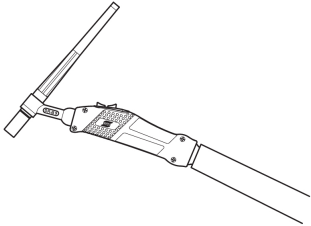
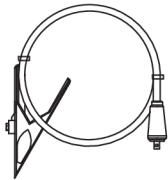
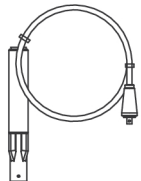
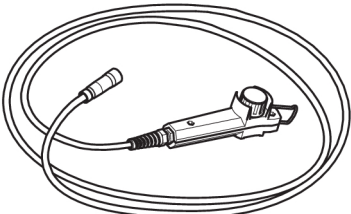
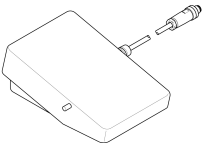
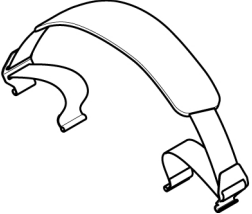
Ordering number	Denomination	Type	Notes
0705 002 011	Power source	Rogue ET 181iP	CE, UAE
0448 524 *	Instruction manual		

A kézikönyv dokumentumszámának három utolsó számjegye a kézikönyv verzióját mutatja. Ezért itt \* szimbólummal helyettesítjük azokat. Győződjön meg arról, hogy a termékhez tartozó sorozatszámú vagy szoftververziójú kézikönyvet használja, lásd a kézikönyv első oldalát.

A műszaki dokumentáció a következő oldalon érhető el: [www.esab.com](http://www.esab.com).



## TARTOZÉKOK

<b>TIG / GTAW torches</b>		
0700 025 588	TIG / GTAW Torch, SR-B 26, 4 m	
0700 025 581	TIG / GTAW Torch, SR-B 26, 8 m	
0700 025 589	TIG / GTAW Torch, SR-B 26FX-R, 4 m Remote	
0700 025 590	TIG / GTAW Torch, SR-B 26FX-R, 8 m Remote	
<b>Return cable kits</b>		
0700 006 901	Return cable kit, OKC 50, 3 m	
0700 006 885	Return cable kit, OKC 50, 5 m	
0700 006 900	Electrode holder Handy, 200 A with 25 mm <sup>2</sup> , 3 m, OKC 50	
0700 500 084	Remote control, MMA / SMAW / Stick 4	
W4014450	Foot pedal, with 4,5 m (15 ft) cable, 8 PIN	
0700 500 086	Shoulder strap	



# A WORLD OF PRODUCTS AND SOLUTIONS.



A kapcsolattartási adatok a következő oldalon található: <http://esab.com>

ESAB AB, Lindholmsallén 9, Box 8004, 402 77 Gothenburg, Sweden, Phone +46 (0) 31 50 90 00

[manuals.esab.com](http://manuals.esab.com)

