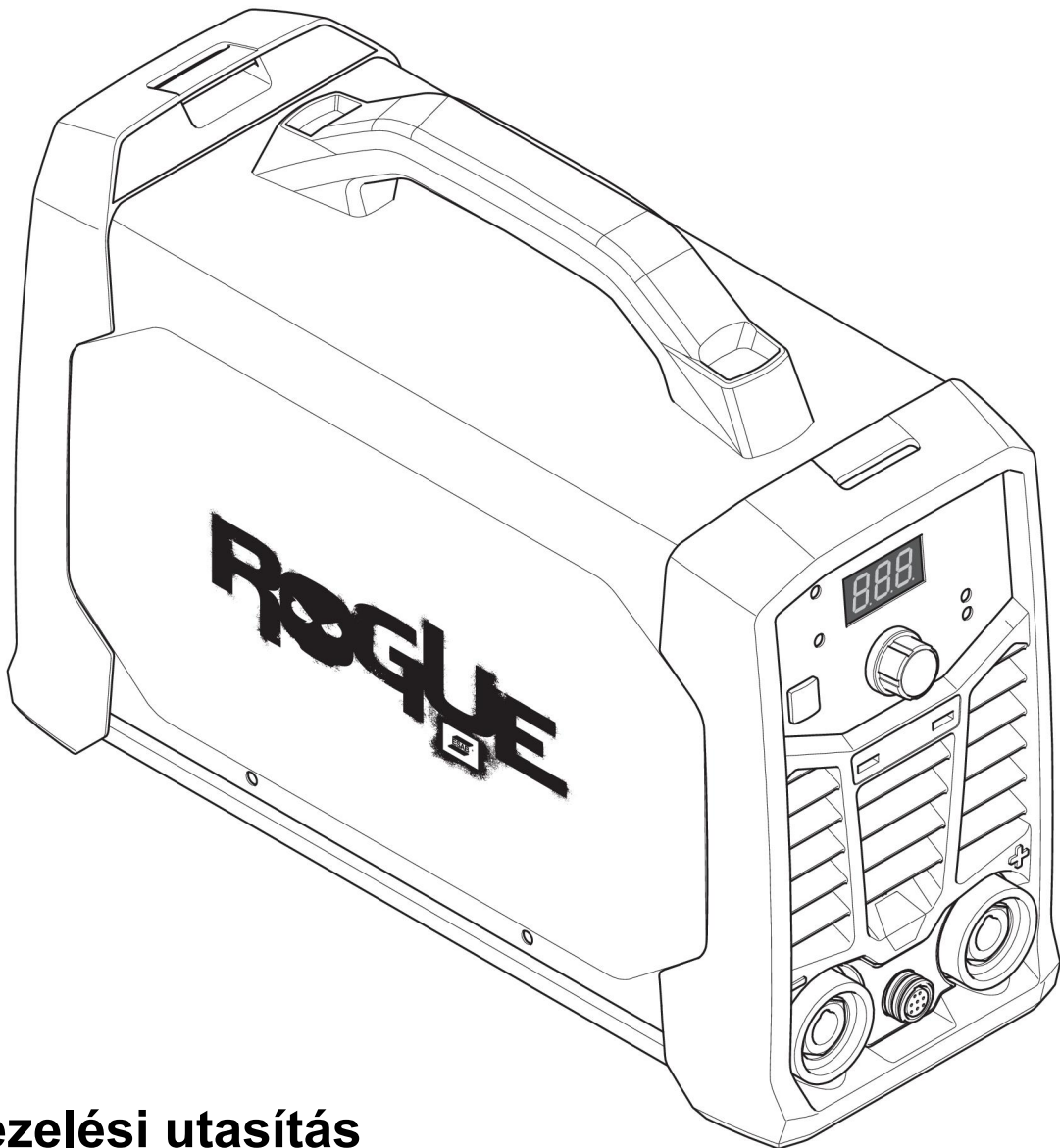


Rogue

# ***ES 180i Pro, ES 200i Pro***



## **Kezelési utasítás**



## EU DECLARATION OF CONFORMITY

According to  
The Low Voltage Directive 2014/35/EU  
The EMC Directive 2014/30/EU  
The RoHS Directive 2011/65/EU

**Type of equipment**

Welding power source

**Type designation**

ES 200i Pro                      serial number starting with A01  
ES 180i Pro                      serial number starting with A01

**Brand name or trademark**

ESAB

**Manufacturer or his authorised representative established within the EEA****Name, address, and telephone No:**

ESAB AB  
Lindholmsallén 9, Box 8004, SE-402 77 Göteborg, Sweden  
Phone: +46 31 50 90 00, www.esab.com

**The following harmonised standards in force within the EEA has been used in the design:**

EN 60974-1:2012,                      Arc Welding Equipment – Part 1: Welding Power Sources  
EN 60974-10:2014, A1:2015,                      Arc Welding Equipment – Part 10: Electromagnetic Compatibility  
(EMC) requirements

**Additional Information:**

Restrictive use, Class A equipment, intended for use in location other than residential

**By signing this document, the undersigned declares as manufacturer, or the manufacturer's authorised representative established within the EEA, that the equipment in question complies with the safety requirements stated above.**

Place/Date

Göteborg  
2020-01-09

Signature

Pedro Muniz  
Standard Equipment Director

CE 2020

<b>1</b>	<b>BIZTONSÁG</b> .....	<b>4</b>
1.1	Jelmagyarázat.....	4
1.2	Biztonsági óvintézkedések.....	4
<b>2</b>	<b>BEVEZETÉS</b> .....	<b>8</b>
2.1	Berendezés .....	8
<b>3</b>	<b>MŰSZAKI ADATOK</b> .....	<b>9</b>
<b>4</b>	<b>TELEPÍTÉS</b> .....	<b>12</b>
4.1	Helyszín .....	12
4.2	Emelési utasítások .....	12
4.3	Hálózati áramellátás .....	13
<b>5</b>	<b>ÜZEMELTETÉS</b> .....	<b>15</b>
5.1	Áttekintés .....	15
5.2	Csatlakozások és vezérlő eszközök .....	15
5.3	Hegesztő- és testkábelek csatlakoztatása .....	15
5.4	A tápellátás be-/kikapcsolása .....	16
5.5	Ventilátorvezérlés .....	16
5.6	Hővédelem .....	16
5.7	Funkciók és szimbólumok.....	16
5.8	Vezérlőpanel .....	18
5.9	Távvezérlő.....	18
<b>6</b>	<b>KARBANTARTÁS</b> .....	<b>19</b>
6.1	Szokásos karbantartás .....	19
6.2	Tisztítási útmutató.....	20
<b>7</b>	<b>HIBAELHÁRÍTÁS</b> .....	<b>21</b>
<b>8</b>	<b>PÓTALKATRÉSZEK RENDELÉSE</b> .....	<b>23</b>
	<b>GRAFIKON</b> .....	<b>24</b>
	<b>RENDELÉSI SZÁM</b> .....	<b>26</b>
	<b>TARTOZÉKOK</b> .....	<b>27</b>

# 1 BIZTONSÁG

## 1.1 Jelmagyarázat

A kézikönyvben mindenütt: **Veszélyre hívja fel a figyelmet! Legyen óvatos!**



### **VESZÉLY!**

Közvetlen veszélyt jelent, mely azonnali, súlyos személyi sérülést és életvesztést okoz, ha nem kerülik el.



### **FIGYELMEZTETÉS!**

Potenciális veszélyt jelent, mely azonnali, súlyos személyi sérülést és életvesztést okozhat.



### **VIGYÁZAT!**

Olyan veszélyt jelez, ami kisebb személyi sérülést eredményezhet.



### **FIGYELMEZTETÉS!**

Használat előtt olvassa el és ismerje meg a használati útmutatót, valamint kövesse a címkéken szereplő utasításokat, munkáltatója biztonsági előírásait és a biztonsági adatlapokat (SDSs).



## 1.2 Biztonsági óvintézkedések

Az ESAB készülék használói maguk felelnek azért, hogy bárki, aki a berendezést használja, vagy annak közelében dolgozik, minden vonatkozó biztonsági óvintézkedést betartson. A biztonsági óvintézkedéseknek meg kell felelniük az adott típusú készülékre vonatkozó követelményeknek. A munkahelyen alkalmazandó szokásos előírások mellett a következő ajánlásoknak is eleget kell tenni.

Minden munkát szakképzett személynek kell végeznie, aki jól ismeri a készülék működését. A készülék szabálytalan üzemeltetése veszélyhelyzetet teremthet, és a készüléket üzemeltető sérülését, vagy a készülék meghibásodását eredményezheti.

1. Mindenkinek, aki a készüléket üzemelteti, tisztában kell lennie a következőkkel:
  - a hegesztőkészülék működése,
  - a vészkapcsolók helye,
  - funkciója,
  - a vonatkozó biztonsági óvintézkedések,
  - hegesztés és vágás vagy a készülék egyéb működése.
2. A készülék üzemeltetőjének biztosítania kell, hogy
  - illetéktelen személy ne tartózkodjon a készülék hatósugarában, amikor azt beindítják,
  - senki se maradjon védőeszköz nélkül ívhúzáskor vagy a készülékkel történő munkavégzés megkezdésekor
3. A munkahelynek
  - munkavégzésre alkalmasnak kell lennie
  - huzatmentesnek kell lennie.

4. Egyéni védőeszközök:
  - Mindig használja az ajánlott egyéni védőeszközöket, azaz a védőszemüveget, a lángálló védőruhát és a védőkesztyűket.
  - Ne viseljen laza ruházatot, például sálát, vagy karkötőt, gyűrűt, stb., ami beakadhat vagy égési sérülést okozhat.
5. Általános óvintézkedések:
  - Ellenőrizze, hogy a testkábel csatlakozása rendben van-e.
  - Nagyfeszültségű berendezésen **csak szakképzett villanszerelő végezhet munkát.**
  - Legyen kéznél jól látható jelöléssel ellátott, megfelelő tűzoltó készülék
  - Üzemeltetés közben a készüléken **nem** végezhető olajozás és karbantartás

### Felszerelt ESAB hűtőegység esetén

Csak az ESAB által jóváhagyott hűtőközeget használjon. A nem jóváhagyott hűtőközeg károsíthatja a berendezést, és veszélyeztetheti a termék biztonságát. Ehhez hasonló kár esetén az ESAB által vállalt összes garancia érvényét veszti.

Az ajánlott ESAB hűtőközeg rendelési száma: 0465 720 002.

A rendeléssel kapcsolatos információkat lásd a használati útmutató „TARTOZÉKOK” c. fejezetében.



#### FIGYELMEZTETÉS!

Az ívhegesztés és vágás sérülést okozhat. Hegesztés és vágás esetén tegyen óvintézkedéseket.



#### AZ ÁRAMÜTÉS – halálos lehet!

- A hegesztőkészüléket a használati útmutatóban leírtaknak megfelelően telepítse és földelje.
- Ne érjen pusztá kézzel, illetve nedves kesztyűvel vagy ruhával az áram alatt álló elektromos alkatrészekhez vagy elektródákhoz.
- Szigetelje magát a munkadarabtól és a földtől.
- Gondoskodjon róla, hogy a munkavégzés helye biztonságos legyen



#### AZ ELEKTROMOS ÉS A MÁGNESES MEZŐK (EMF) – veszélyeztethetik az egészséget

- A szívritmus-szabályozóval rendelkező hegesztő hegesztés előtt konzultáljon orvosával. Az EMF és egyes szívritmus-szabályozók között interferencia jöhet létre.
- Az EMF-nek más, eddig ismeretlen egészségügyi hatásai is lehetnek.
- A hegesztő az alábbi eljárások alkalmazásával minimalizálhatja az EMF hatásainak való kitettségét:
  - Vezesse az elektródát és a munkakábeleket együtt, teste azonos oldalán. Ha lehetséges, rögzítse ragasztószalaggal azokat. Ne helyezkedjen a hegesztőpisztoly és a munkakábelek közé. Figyeljen arra, hogy a hegesztőpisztoly kábele vagy a munkakábelek ne tekeredjenek a teste köré. Tartsa a hegesztőpisztoly áramforrását és a kábeleket olyan távol a testétől, amennyire csak lehetséges.
  - Csatlakoztassa a munkakábelt a munkadarabhoz minél közelebb a hegesztendő felülethez.



#### A GŐZÖK ÉS GÁZOK – veszélyeztethetik az egészséget.

- Tartsa a fejét a füsttől távol.
- Alkalmazzon szellőztetést, elszívást az ívnél vagy egyszerre mindkét megoldást, hogy eltávolítsa a füstöt és gázokat a belélegzés helyéről és a környezetből.



### AZ ÍV FÉNYE – szemsérülést és bőrgégést okozhat.

- Védje szemét és testét. Használjon megfelelő védőpajzsot és védőszemüveget, valamint viseljen védőruházatot.
- Védje a közelben tartózkodókat megfelelő paravánnal vagy függönnyel.



### ZAJ – a túl nagy zaj halláskárosodást okozhat.

Védje hallását. Használjon fülvédőt vagy más hallásvédelmet.



### MOZGÓ ALKATRÉSZEK - sérülést okozhatnak



- Valamennyi ajtó, panel és fedőlap legyen zárva és biztonságos helyzetben. Karbantartás és hibaelhárítás esetén kizárólag szakképzett személy távolíthatja el a fedőlapokat. A szervizelés végeztével, a motor elindítása előtt helyezze vissza a paneleket vagy fedőlapokat, és zárja be az ajtókat.
- Az egység üzembe helyezése vagy csatlakoztatása előtt állítsa le a motort.
- Kezét, haját, laza ruhadarabjait és a szerszámokat tartsa a mozgó alkatrészekről távol.



### TŰZVESZÉLY!

- A szikra (a szétfroccsenő anyag) tüzet okozhat. Győződjön meg arról, hogy nincs a közelben gyúlékony anyag.
- Ne használja zárt tartályok közelében.



### FORRÓ FELÜLET – Alkatrészek általi égési sérülés veszélye

- Ne érjen pusztán kézzel az alkatrészekhez.
- A munka megkezdése előtt várja meg, amíg a berendezés lehűl.
- Az égési sérülések elkerülése érdekében a forró alkatrészeket csak arra alkalmas eszközökkel és/vagy szigetelt hegesztőkesztyűt viselve fogja meg.

**MEGHIBÁSODÁS – meghibásodás esetén kérje szakértő segítségét.**

**VÉDJE SAJÁT MAGÁT ÉS MÁSOKAT!**



#### VIGYÁZAT!

A termék kizárólag ívhegesztésre szolgál.



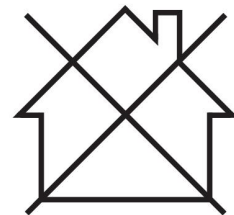
#### FIGYELMEZTETÉS!

Ne használja a hegesztőkészüléket befagyott csövek kiolvasztására!



#### VIGYÁZAT!

Az A osztályú berendezés nem használható lakókörnyezetben, ahol az áramellátás a kisfeszültségű hálózaton keresztül biztosított. A vezetett, valamint a sugárzott zavarás következtében ezeken a helyeken esetleg nehézséget okozhat az A osztályú berendezés elektromágneses kompatibilitásának biztosítása.





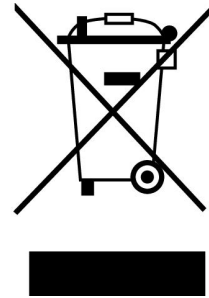
### **MEGJEGYZÉS!**

#### **Az elektromos berendezéseket újrahasznosító létesítményben helyezze el!**

Az elektromos és elektronikus berendezések hulladékairól szóló 2012/19/EK irányelvre és annak a nemzeti jogszabályok szerinti végrehajtására tekintettel az elektromos és/vagy elektronikus berendezéseket hasznos élettartamuk leteltével újrahasznosító létesítményben kell elhelyezni.

Miután ön felel a berendezésért, az ön feladata, hogy tájékozódjon a jóváhagyott begyűjtőhelyekről.

További tájékoztatásért forduljon a legközelebbi ESAB forgalmazóhoz.



**Az ESAB-nál hegesztési tartozékok és személyi védőfelszerelések széles választéka kapható. Rendeléssel kapcsolatos információkért forduljon a helyi ESAB forgalmazóhoz, vagy látogasson el weboldalunkra.**

## 2 BEVEZETÉS

---

### Áttekintés

A **Rogue ES 180i Pro** és **ES 200i Pro** készülékek inverteralapú áramforrások MMA (manuális fémív) és TIG (volfrámelektrodás védőgáz) hegesztéshez.

A készülékhez való ESAB tartozékok jelen útmutató „**TARTOZÉKOK**” fejezetében találhatóak.

### 2.1 Berendezés

A **Rogue ES 180i Pro** és **ES 200i Pro** a következőket tartalmazza:

- Áramforrás
- Munkadarab-rögzítő vezetékészlete
- Elektrodatarató vezetékészlete
- Biztonsági kézikönyv
- Rövid útmutató
- Vállheveder



### 3 MŰSZAKI ADATOK

#### Műszaki adatok

	Rogue ES 200i Pro		Rogue ES 180i Pro	
<b>Kimeneti feszültség</b>	230 V ±15% 1~ 50/60 Hz	115 V ±15% 1~ 50/60 Hz	230 V ±15% 1~ 50/60 Hz	115 V ±15% 1~ 50/60 Hz
<b>Primer áramerősség</b>				
I <sub>max</sub> MMA	30 A	29 A	26 A	29 A
I <sub>max</sub> Live TIG	19,5 A	24 A	16,5 A	24 A
<b>Terhelés nélküli áramigény</b> energiatakarékos üzemmódban	50 W	50 W	50 W	50 W
<b>Beállítási tartomány</b>				
MMA	20-200 A	20-110 A	20-180 A	20-110 A
Live TIG	10-200 A	10-140 A	10-180 A	10-140 A
<b>Megengedhető terhelés MMA hegesztésnél</b>				
25%-os eszközkhasználtság esetén	200 A / 28 V	110 A / 24,4 V	180 A / 27,2 V	110 A / 24,4 V
60%-os eszközkhasználtság esetén	129 A / 25,2 V	70 A / 22,8 V	116 A / 24,6 V	70 A / 22,8 V
100%-os eszközkhasználtság esetén	100 A / 24 V	55 A / 22,2 V	90 A / 23,6 V	55 A / 22,2 V
<b>Megengedhető terhelés Live TIG hegesztésnél</b>				
25%-os eszközkhasználtság esetén	200 A / 18 V	140 A / 15,6 V	180 A / 17,2 V	140 A / 15,6 V
60%-os eszközkhasználtság esetén	129 A / 15,2 V	90 A / 13,6 V	116 A / 14,6 V	90 A / 13,6 V
100%-os eszközkhasználtság esetén	100 A / 14 V	70 A / 12,8 V	90 A / 13,6 V	70 A / 12,8 V
<b>Észlelhető teljesítmény I<sub>2</sub></b> maximális áramerősség esetén	6,9 kVA	3,3 kVA	6 kVA	3,3 kVA
<b>Aktív teljesítmény I<sub>2</sub></b> maximális áram esetén	6,8 kW	3,26 kW	5,94 kW	3,26 kW
<b>Teljesítménytényező</b> maximális áramerősség esetén				

	Rogue ES 200i Pro		Rogue ES 180i Pro	
Live TIG	0,99	0,99	0,99	0,99
MMA	0,99	0,99	0,99	0,99
<b>Hatékonyág</b> maximális áramerősség esetén				
MMA	82%	82%	82%	82%
Live TIG	82%	82%	82%	82%
<b>Üresjárat</b> feszültség $U_0$ max				
VRD 35 V kikapcsolva	78 V DC	78 V DC	78 V DC	78 V DC
VRD 35 V bekapcsolva	<30 V	<30 V	<30 V	<30 V
<b>Üzemi hőmérséklet</b>	-10 – +40 °C (+14 – 104 °F)	-10 – +40 °C (+14 – 104 °F)	-10 – +40 °C (+14 – 104 °F)	-10 – +40 °C (+14 – 104 °F)
<b>Szállítási hőmérséklet</b>	-20 °C és +55 °C között (-4 és +131 °F között)	-20 °C és +55 °C között (-4 és +131 °F között)	-20 °C és +55 °C között (-4 és +131 °F között)	-20 °C és +55 °C között (-4 és +131 °F között)
<b>Folyamatos hangnyomás terhelés nélküli állapotban</b>	< 70 dB	< 70 dB	< 70 dB	< 70 dB
<b>Méreték H x Sz x M</b>	403×153×264 mm (15,8×6×10,4 h üvelyk)	403×153×264 mm (15,8×6×10,4 h üvelyk)	403×153×264 m m (15,8×6×10,4 hüv elyk)	403×153×264 m m (15,8×6×10,4 hüv elyk)
<b>Tömeg</b>	8,4 kg	8,4 kg	8,4 kg	8,4 kg
<b>Szigetelési fokozat, transzformátor</b>	H	H	H	H
<b>A készülék ház érintésvédelmi osztálya</b>	IP23S	IP23S	IP23S	IP23S
<b>Alkalmazási osztály</b>	<b>S</b>	<b>S</b>	<b>S</b>	<b>S</b>

**Elektromos hálózat,  $S_{sc \min}$** 

A hálózatban a minimális zárlati áram megfelel az IEC 61000-3-12 szabványnak.

**Működési ciklus**


A működési ciklus százalékban kifejezve arra az időtartamra utal egy tízperces időszakon belül, ameddig túlterhelés nélkül meghatározott terheléssel hegeszthet, illetve vághat. A működési ciklust legfeljebb 40 °C-ra tervezték.

**A készülék ház érintésvédelmi osztálya**

Az IP kód a készülék ház érintésvédelmi osztályát jelöli, vagyis a szilárd testek, illetve a víz behatolása elleni védelem mértékét.

Az **IP23S** jelű készüléket kültéri és beltéri használatra tervezték; csapadék esetén azonban nem üzemeltethető.

**Alkalmazási osztály**

A  szimbólum azt jelzi, hogy az áramforrást fokozottan veszélyes környezetben történő használatra tervezték.

## 4 TELEPÍTÉS

A telepítést szakembernek kell végeznie.

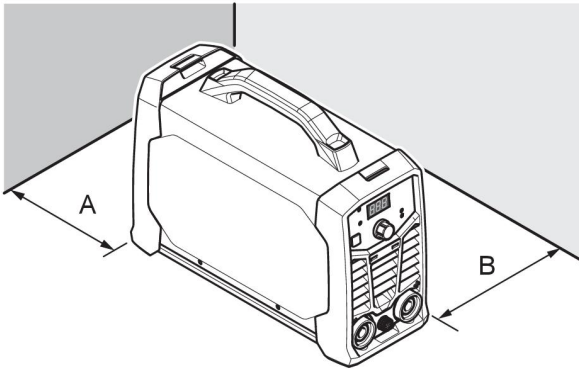


### VIGYÁZAT!

A terméket ipari használatra tervezték. Lakókörnyezetben a berendezés interferenciát okozhat. A megfelelő óvintézkedések megtétele a felhasználó feladata.

### 4.1 Helyszín

Úgy helyezze el az áramforrást, hogy a hűtőlevegő bemeneti és kimeneti nyílásai ne legyenek elfedve.



A. Minimum 200 mm (8 hüvelyk)

B. Minimum 200 mm (8 hüvelyk)



### FIGYELMEZTETÉS!

Rögzítse a berendezést, különösen, ha a talaj egyenetlen, vagy lejtős.

### 4.2 Emelési utasítások

Ezek az egységek szállításra szolgáló fogantyúval vannak felszerelve.



### FIGYELMEZTETÉS!

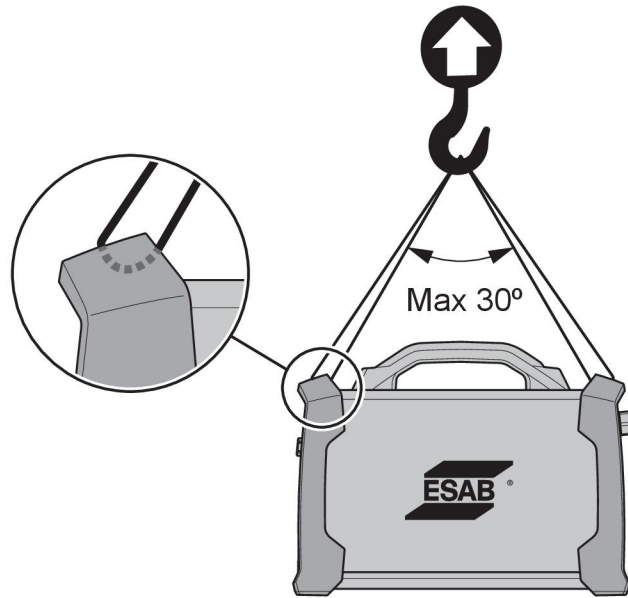
Az áramütés halálos lehet. Ne érjen az áram alatt álló elektromos alkatrészekhez. A hegesztő áramforrás mozgatása előtt válassza le a bemeneti áramvezetékeket az áramtalanított tápvezetékéről.



### FIGYELMEZTETÉS!

A berendezés leesése súlyos személyi sérüléseket okozhat, és a berendezés károsodását eredményezheti.

Emelje fel az egységet a tok tetején lévő fogantyúval.



### 4.3 Hálózati áramellátás

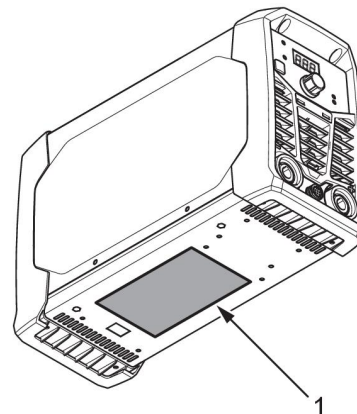


#### MEGJEGYZÉS!

A **Rogue ES 180i Pro** és **ES 200i Pro** megfelel az IEC 61000-3-12 szabványnak azzal, hogy a zárlati áram meghaladja vagy azonos az  $S_{scmin}$  értékkel a felhasználó igénybevételi pontja és a nyilvános hálózat közötti csatlakozási ponton. A berendezés telepítője vagy használója felelős azért, hogy – szükség esetén a hálózat üzemeltetőjével való konzultáció révén is – biztosítsa, hogy a berendezést a fentiek szerint csak  $S_{scmin}$ -nél nagyobb vagy azzal azonos zárlati árammal jellemezhető hálózathoz csatlakoztassák. Tekintse meg a műszaki adatokat a MŰSZAKI ADATOK c. fejezetben.

Az áramforrás automatikusan az adott bemeneti feszültséghez áll be. Győződjön meg róla, hogy a megfelelő biztosíték védi. Az előírásoknak megfelelő védőföldelést kell kialakítani.

1. Adattábla a hálózatra kapcsolás adataival.



#### Az ES 180i Pro és ES 200i Pro készülékekhez ajánlott biztosítékméretek és minimális kábelterület

Tápfeszültség	230 VAC	115 VAC
Elektromos kábelek területe	2,5 mm <sup>2</sup>	2,5 mm <sup>2</sup>

Az ES 180i Pro és ES 200i Pro készülékekhez ajánlott biztosítékméreték és minimális kábelterület		
<b>Maximális áramérték</b>		
<b>I<sub>max</sub></b> MMA/Stick (SMAW)	30 A	29 A
<b>I<sub>1eff</sub></b> MMA/Stick (SMAW)	15 A	14,5 A
<b>Biztosíték</b> túláramvédelemmel, D MCB típusú	20 A	20 A

Az ES 180i Pro és ES 200i Pro készülékekhez ajánlott biztosítékméreték és minimális kábelterület		
<b>Tápfeszültség</b>	230 VAC	115 VAC
<b>Ajánlott hosszabbító maximális hossza</b>	100 m (328 ft)	100 m (328 ft)
<b>Hosszabbító javasolt minimális mérete</b>	4 mm <sup>2</sup>	4 mm <sup>2</sup>

**MEGJEGYZÉS!**

Az **ES 180i Pro** és **ES 200i Pro** különféle változatai különböző kimeneti feszültségekhez vannak hitelesítve. Mindig nézze meg az adattáblát a használatban lévő áramforrás specifikációiért.

**MEGJEGYZÉS!**

Az áramforrás használata során tartsa be a vonatkozó nemzeti rendeleteket és előírásokat.

**Áramellátás generátorral**

Az áramforrás különböző típusú generátorokról táplálható. Egyes generátorok azonban esetleg nem biztosítanak elegendő energiát a hegesztő-áramforrás megfelelő működtetéséhez. Automatikus feszültségszabályozással (Automatic Voltage Regulation – AVR), vagy ezzel egyenértékű vagy jobb típusú szabályozással rendelkező, 7 kW-os névleges teljesítményű generátorok ajánlottak.

## 5 ÜZEMELTETÉS

### 5.1 Áttekintés

A készülék kezelésére vonatkozó általános biztonsági szabályok e kézikönyv "BIZTONSÁG" c. fejezetében található. A berendezés használata előtt tanulmányozza alaposan!



#### MEGJEGYZÉS!

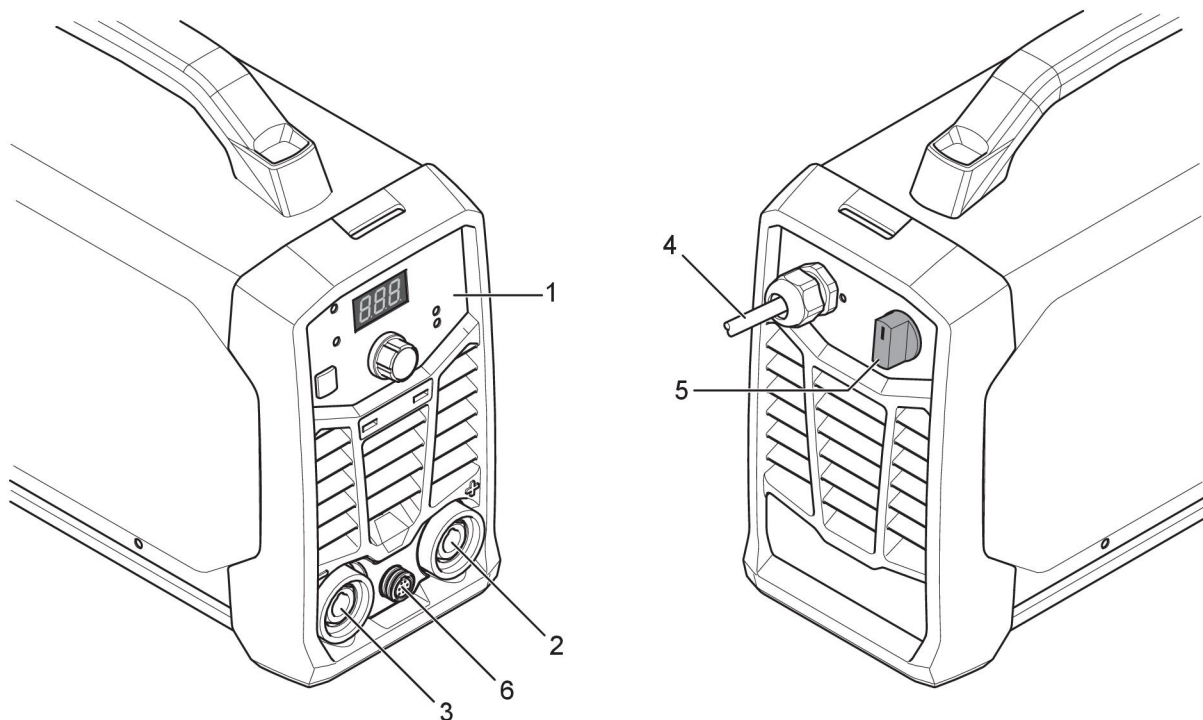
A berendezés mozgatásához az erre való fogantyút használja. Soha ne húzza a kábeleknél fogva.



#### FIGYELMEZTETÉS!

Áramütés! Működés közben ne érjen a munkadarabhoz vagy a hegesztőfejhez!

### 5.2 Csatlakozások és vezérlő eszközök



1. Vezérlőpanel
2. Pozitív hegesztő kimenet
3. Negatív hegesztő kimenet

4. Tápkábel
5. Hálózati tápellátás kapcsolója, I/O
6. Távoli aljzat

### 5.3 Hegesztő- és testkábelek csatlakoztatása

Az áramforrásnak két kimenete van, egy pozitív hegesztő kimenet (+) és egy negatív hegesztő kimenet (-) a hegesztő és a testkábelek csatlakoztatásához. A hegesztési eljárástól vagy a használt elektróda típusától függ, hogy a hegesztőkábelt melyik kivezetéshez kell csatlakoztatni.

Csatlakoztassa a testkábelét az áramforrás másik kimenetéhez. Rögzítse a testkábel érintkezőjét a munkadarabhoz, és biztosítsa, hogy az érintkezés a munkadarab és a hegesztő-áramforrás testkábelének kimenete között megfelelő.

- TIG-hegesztés esetén a hegesztőpisztoly a negatív hegesztő kimenetet (-), a testkábel pedig a pozitív hegesztő kimenetet (+) használja.
- MMA hegesztés esetén, a használt elektróda típusától függően a hegesztőkábel csatlakoztatható a pozitív hegesztőkimenethez (+) vagy a negatív (-) hegesztőkimenethez. A kivezetés polaritása az elektróda csomagolásán található.

## 5.4 A tápellátás be-/kikapcsolása

A kapcsoló „BE” (I) állásba kapcsolásával helyezze áram alá a berendezést.

A berendezést a kapcsoló „O” állásba fordításával kapcsolja ki.

Ha az áramellátás megszakad, vagy az áramforrást a szokásos módon kikapcsolják, a hegesztési programok mentésre kerülnek, és azok a berendezés következő bekapcsolásakor rendelkezésre állnak.



### VIGYÁZAT!

Hegesztés közben (terhelés alatt) ne kapcsolja ki az áramforrást.

## 5.5 Ventilátorvezérlés

A **Rogue ES 180i Pro** és **ES 200i Pro** szükség szerint ventilátorral van felszerelve. A ventilátor szükség szerint automatikusan kikapcsolja a hűtőventilátort, amikor nincs rá szükség. Ennek két fő előnye van: (1) az energiafogyasztás minimalizálása, és (2) az áramforrásba szívott szennyezőanyagok, például por mennyiségének minimalizálása.

Ne feledje, hogy a ventilátor csak akkor működik, ha hűtésre van szükség, és ha nincs rá szükség, automatikusan kikapcsol.

## 5.6 Hővédelem



Az áramforrás rendelkezik túlmelegedés elleni hővédelemmel. Túlmelegedés esetén leáll a hegesztés, a panelen világítani kezd a túlhevülést jelző lámpa, és egy hibaüzenet jelenik meg a kijelzőn. A védelem automatikusan helyreáll, amint megfelelő mértékben lecsökken a hőmérséklet.

## 5.7 Funkciók és szimbólumok



### MMA hegesztés

Az MMA hegesztést bevonatos elektródával végzett hegesztésnek is nevezik. Az ívhúzás megolvasztja az elektródát, annak bevonata védőréteget képez.

MMA hegesztés esetén a hegesztő áramforrást a következők egészítik ki:

- hegesztőkábel elektródafogóval
- Testkábel bilinccsel

### Az íverősség

**Arc Force** Az íverősség funkció határozza meg az áramerősség változását az ív hosszának hegesztés során történő változása közben. Használjon alacsony értékű íverősséget egy nyugodtabb, kevesebb anyagot kifröcskölő ívért, illetve magasabb értékű íverősséget a forró ívért.

Az íverősség csak MMA hegesztésre vonatkozik.



## Melegindítás

**Hot Start** A melegindítás funkció ideiglenesen megnöveli az áramértéket a hegesztés elején. Ezzel a funkcióval csökkentheti az elégtelen fúzió, valamint az elektróda hegedésének és karcolásának kockázatát. Tartsa lenyomva a folyamatválasztó gombot, és a kijelző „HS” (melegindítás) beállításra vált. Fordítsa el az áramszabályozás vezérlőgombját, a kijelzőn a 0 vagy -1 és -10 vagy 1 és 10 (-10 és +10) jelenik meg.

Nyomja meg ismét a folyamatválasztó gombot, és a kijelző AF (íverősség) módra vált.

Melegindítás csak MMA hegesztésre vonatkozik.



## TIG-hegesztés

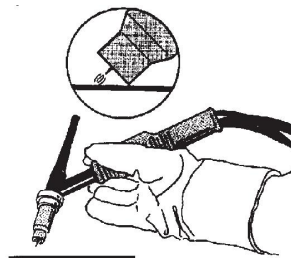
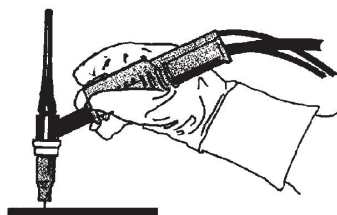
TIG-hegesztés során a nem olvadó volfrám elektródával húzott ívvel megömlesztik a munkadarabot. Az ömledéket és az elektródát védőgáz veszi körül.

TIG-hegesztés esetén a hegesztő áramforrást a következők egészítik ki:

- TIG-hegesztőpisztoly és gázszelep
- argongáz-palack
- argongáz nyomásszabályozó
- volfrám elektróda

Az áramforrás végrehajtja a **Live TIG start**-ot.

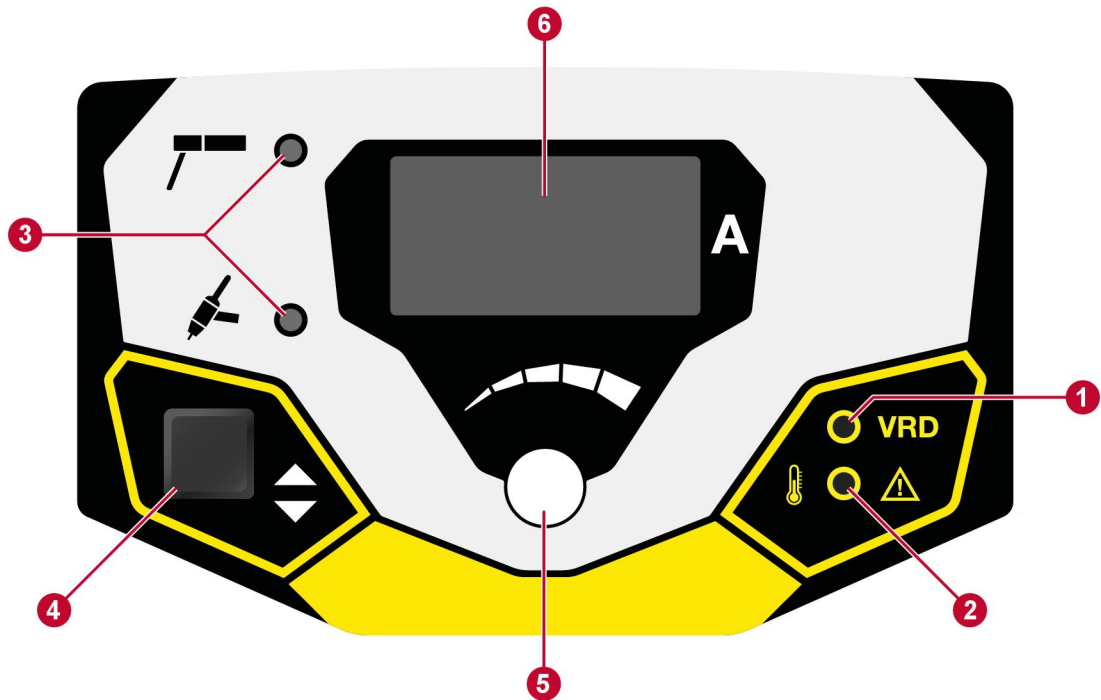
A volfrám-elektrodát hozzá kell érinteni a munkadarabhoz. Amikor később elemelik azt a munkadarabtól, az ív korlátozott áramszinten jön létre.



## Feszültségcsökkentő eszköz (VRD)

**VRD** A VRD-funkció biztosítja, hogy az üresjáratú feszültség ne haladja meg a 35 V értéket, amikor nem folyik hegesztés. Ezt a panelen egy világító VRD lámpa jelzi. E funkció aktiválása érdekében vegye fel a kapcsolatot egy engedéllyel rendelkező ESAB szerviztechnikussal.

## 5.8 Vezérlőpanel



- |   |  |
|---|--|
| 1. VRD-funkció (csökkentett üresjárat<br>feszültség) visszajelző. | 4. Válassza ki a hegesztési eljárást (3).  |
| 2. Túlmelegedés visszajelzése.                                    | 5. Hegesztőáram-szabályozó gomb / HS<br>(melegindítás) / AF (íverősség)<br>szabályozó. |
| 3. A hegesztési eljárás jelzése: MMA vagy<br>Live TIG.            | 6. A képernyőn látszanak a beállított és<br>mért értékek.                              |

## 5.9 Távvezérlő

Csatlakoztassa a távvezérlőt az áramforrás elülső részéhez. Ha a távvezérlő csatlakoztatva van, automatikusan aktiválódik. Az áramforrás maximális beállítását az adott előlapi kezelőszerv határozza meg, függetlenül a távvezérlő eszköz beállításától.

## 6 KARBANTARTÁS



### FIGYELMEZTETÉS!

A tisztítás és a karbantartás idejére a hálózati áramellátást meg kell szakítani.



### VIGYÁZAT!

A védőlemezek eltávolítását kizárólag megfelelő villamossági ismeretekkel rendelkező (jogosult) személyek végezhetik.



### VIGYÁZAT!

A termékre gyártói garancia vonatkozik. Ha a szervizelést jogosulatlan szervizközpont vagy személyzet végzi, a garancia érvényét veszti.



### MEGJEGYZÉS!

A biztonságos és megbízható működés érdekében fontos a rendszeres karbantartás.



### MEGJEGYZÉS!



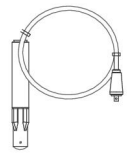

Rendkívül poros környezet esetén gyakrabban végezzen karbantartást.

Minden használatot megelőzően ellenőrizze a következőket:

- A termék és a kábelek nem sérültek,
- A pisztoly tiszta és nem sérült.

### 6.1 Szokásos karbantartás

Karbantartási ütemterv normál körülmények mellett. Minden használat előtt ellenőrizze a berendezést.

Intervallum	Karbantartási terület		
3 havonta	 <p>Tisztítsa meg vagy távolítsa el az olvashatatlan címkéket.</p>	 <p>Tisztítsa meg a hegesztőkimeneteket:</p>	 <p>Ellenőrizze vagy cserélje ki a hegesztőkábeleket.</p>
6 havonta	 <p>Tisztítsa meg a berendezés belsejét. Használjon csökkentett nyomású, száraz sűrített levegőt.</p>		

## 6.2 Tisztítási útmutató

Az áramforrás teljesítményének fenntartása és élettartamának növelése érdekében elengedhetetlen a termék rendszeres tisztítása. A gyakoriság a következőktől függ:

- a hegesztési eljárás,
- az ívhúzás ideje
- a munkakörnyezet



### **VIGYÁZAT!**

Győződjön meg róla, hogy a tisztítást megfelelően előkészített munkaterületen végzik.



### **VIGYÁZAT!**

Tisztítás közben mindig viselje az ajánlott személyi védőfelszereléseket, pl. fül dugót, védőszemüveget, maszkot, kesztyűt és biztonsági cipőt.

1. Kapcsolja le az áramforrást a főáramkörrel.
2. Nyissa ki a burkolatot, és porszívóval távolítsa el az összegyűlt szennyeződést, fémreszeléket, salakot és laza anyagot. Tartsa tisztán a sönt és az ólomcsavar felületeit, mivel a felhalmozódott idegen anyagok csökkenthetik a hegesztő kimeneti hegesztőáramát.

## 7 HIBAELHÁRÍTÁS

A szakszerviz értesítése előtt próbálkozzon az alábbi ellenőrzési és vizsgálati módszerekkel.

- Mielőtt javítási munkálatokba kezdene, ellenőrizze, hogy le van-e választva a hálózati tápellátás.

A hiba típusa	Megszüntetésére tett intézkedés
MMA hegesztési problémák	Ellenőrizze, hogy a hegesztési eljárás MMA-ra van-e beállítva.
	Ellenőrizze, hogy a hegesztő- és testkábelek helyesen vannak-e csatlakoztatva az áramforráshoz.
	Ellenőrizze, hogy a testkábelbilincs megfelelően érintkezik-e a munkadarabbal.
	Ellenőrizze, hogy megfelelő elektródákat és polaritást használjon. A polaritást az elektróda csomagolásán ellenőrizheti.
	Ellenőrizze, hogy a helyes hegesztési áramérték (A) van-e beállítva.
	Íverősség és melegindítás módosítása.
TIG hegesztési problémák	Szükség esetén ellenőrizze, hogy a hegesztési eljárás Live TIG-hez van-e beállítva.
	Ellenőrizze, hogy a TIG pisztoly és testkábelek helyesen vannak-e csatlakoztatva az áramforráshoz.
	Ellenőrizze, hogy a testkábelbilincs megfelelően érintkezik-e a munkadarabbal.
	Ellenőrizze, hogy a TIG pisztoly kábele csatlakozik-e a negatív hegesztőkimenethez.
	Ellenőrizze, hogy a megfelelő védőgázt, gázáramot, hegesztőáramot, töltőrúd-elhelyezkedést, elektródaátmérőt, illetve az áramforrás megfelelő hegesztési módját használja-e.
	Ellenőrizze, hogy a gázszelep BE van-e kapcsolva a TIG pisztolyon.
Nincs ív	Ellenőrizze, hogy az áramforrás kapcsolója be van-e kapcsolva.
	Ellenőrizze, hogy be van-e kapcsolva a képernyő; így meggyőződhet arról, hogy az áramforrás áram alatt van-e.
	Ellenőrizze, hogy a vezérlőpanel kijelzője helyes értékeket mutat-e.
	Ellenőrizze, hogy a hegesztő- és a testkábelek helyesen vannak-e csatlakoztatva?
	Ellenőrizze az áramforrás biztosítékait.
Hegesztés közben megszakad a hegesztőáram-ellátás.	Ellenőrizze, hogy a túlmelegedést jelző LED (hővédelem) világít-e a vezérlőpanelen.
	Folytassa a „Nincs ív” hibaelhárítási opcióval.

<b>A hiba típusa</b>	<b>Megszüntetésére tett intézkedés</b>
A hővédelem gyakran működésbe lép.	Ügyeljen arra, hogy ne lépje túl az Ön által használt hegesztési áram ajánlott működési ciklusát.
	Lásd az áramforrás „Működési ciklus” című részét itt: “MŰSZAKI ADATOK”, oldal 9.
	Ellenőrizze, hogy a légbeszívó és -kifújó nyílások nincsenek-e eldugulva.
	Tisztítsa meg a gép belsejét a szokásos karbantartási módszerekkel.

## 8 PÓTALKATRÉSZEK RENDELÉSE

---



### VIGYÁZAT!

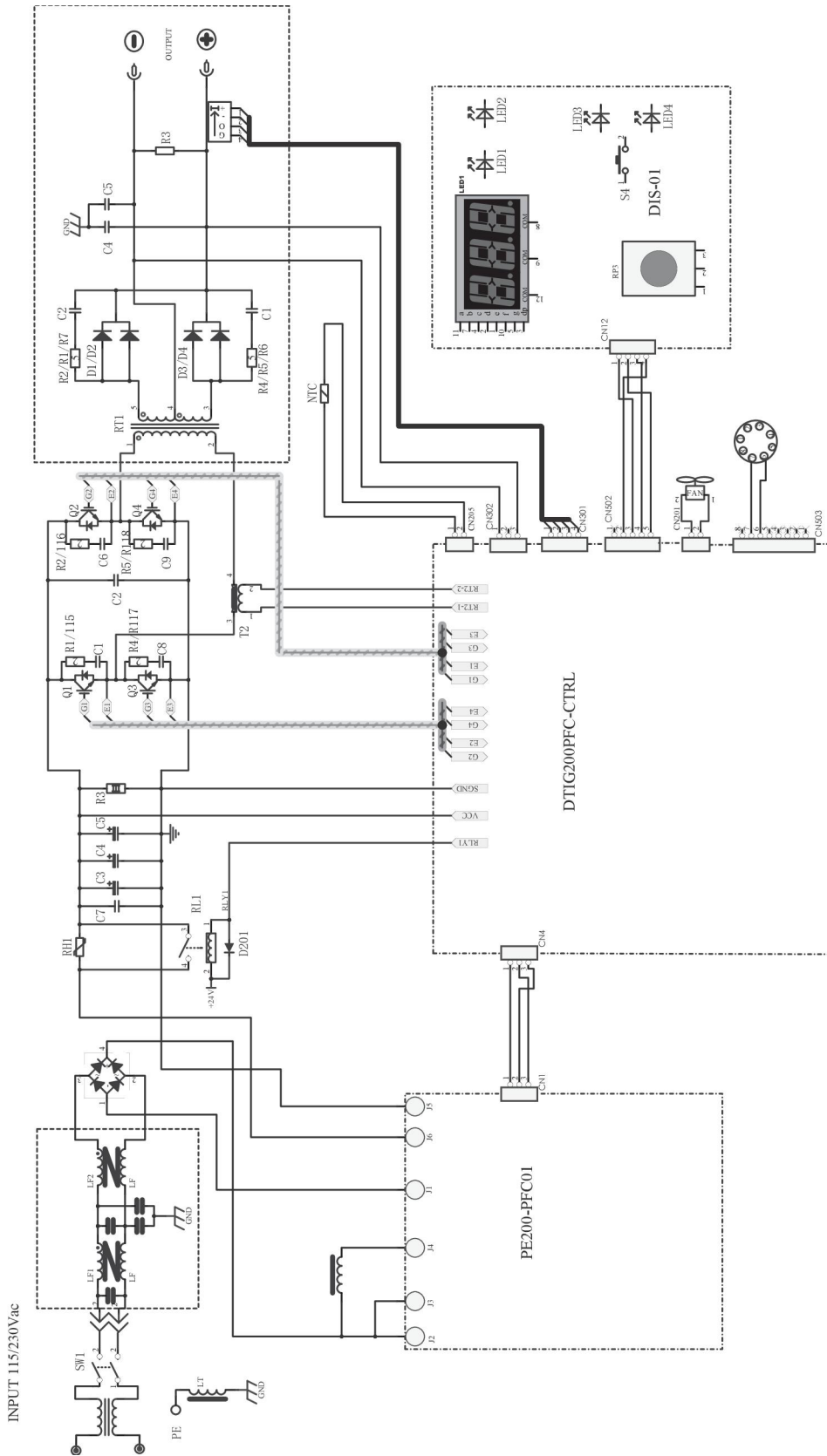
Javítást és elektromos munkákat csak engedéllyel rendelkező ESAB szerviztechnikus végezhet. Csak eredeti ESAB cserealkatrészeket használjon.

A **Rogue ES 180i Pro** és **ES 200i Pro** kialakítása és tesztelése az **EN60974-1** és **EN60974-10** nemzetközi és európai szabványoknak megfelelően történt. Szervizelés vagy javítás elvégzése után a munkát végző személy(ek) feladata annak biztosítása, hogy a készülék továbbra is megfeleljen a fenti szabvány előírásainak.

Pót- és kopó alkatrészek a legközelebbi ESAB forgalmazótól rendelhetők, lásd: [esab.com](http://esab.com)értéket. Rendeléskor adja meg a termék típusát, sorozatszámát, megnevezését és a pótalkatrész listának megfelelően a pótalkatrész számát. Ez lehetővé teszi a rendelés összeállítását és a pontos szállítást.

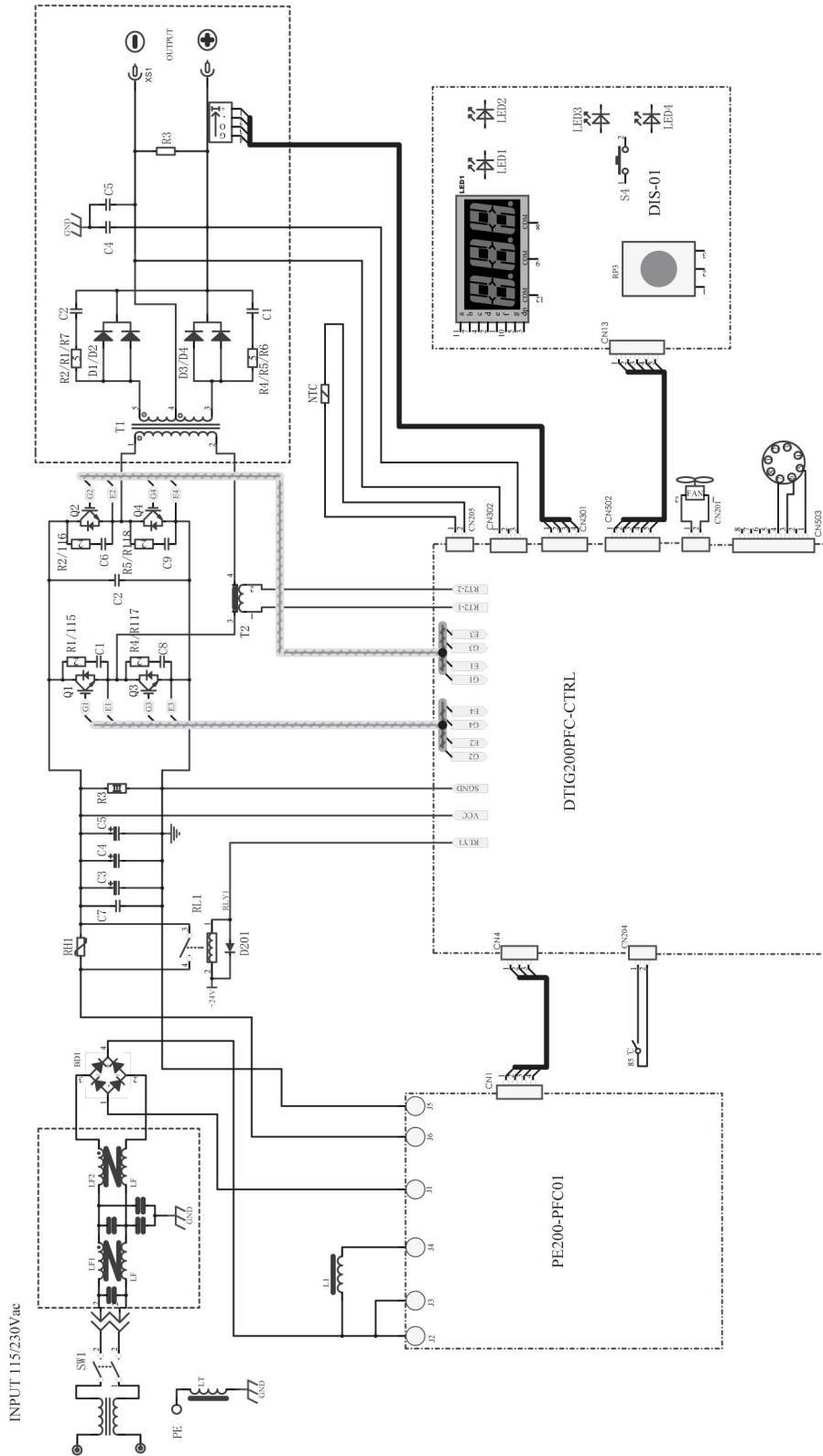
# GRAFIKON

A01-xxx-xxxx sorozatszámhoz





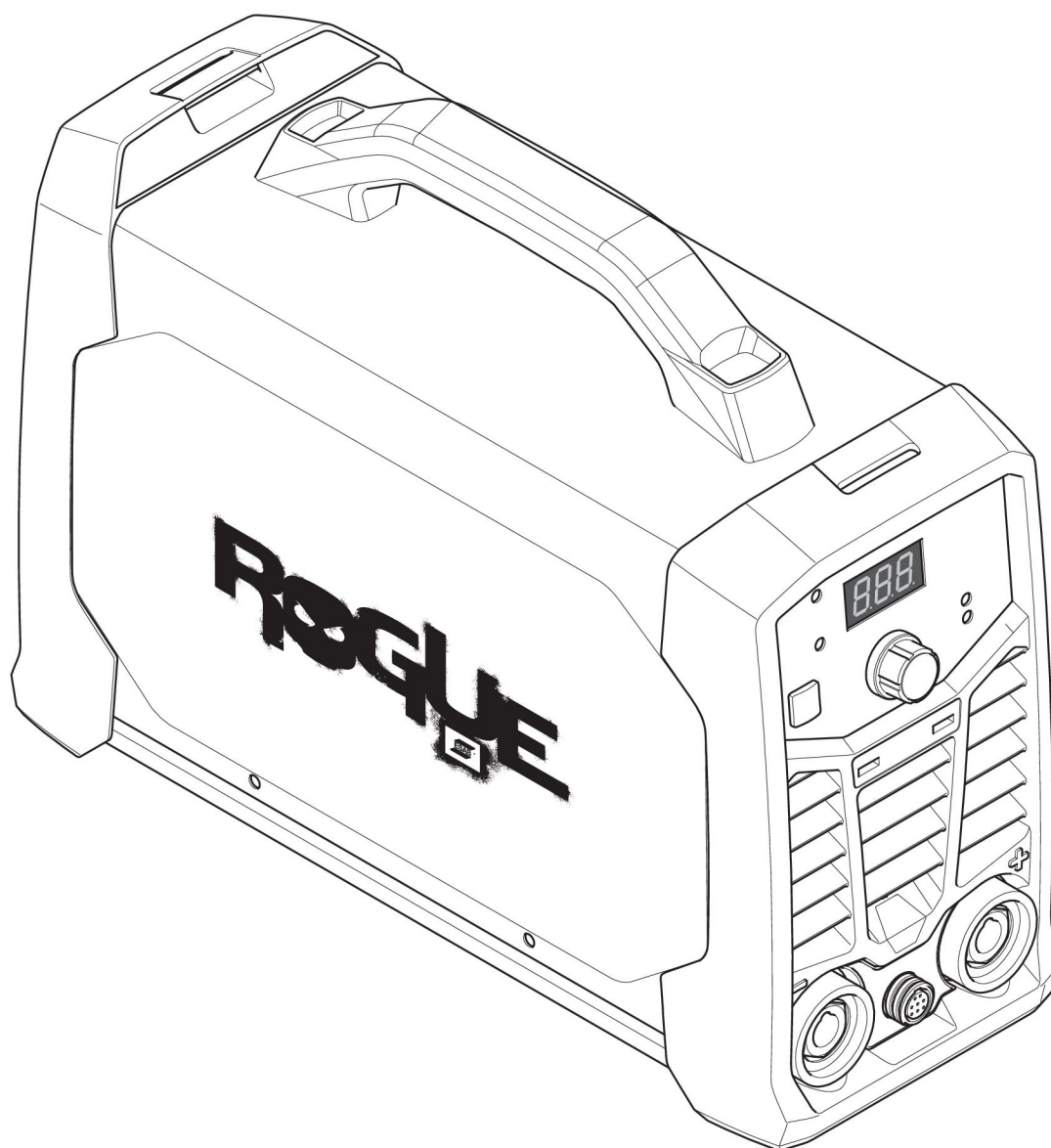
A02-xxx-xxxx, A03-xxx-xxxx sorozatszámokhoz



---

**RENDELÉSI SZÁM**


---

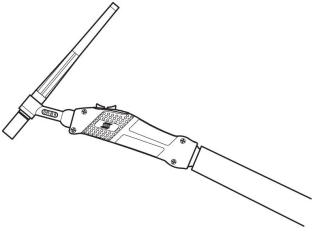
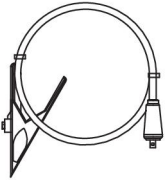
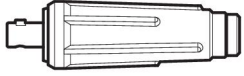
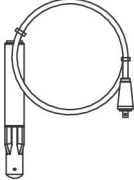
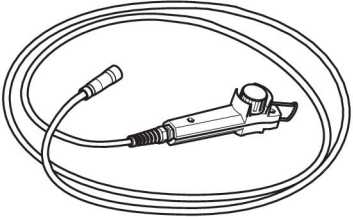
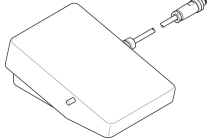

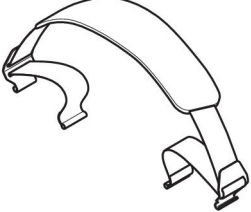


Ordering number	Denomination	Type	Notes
0700 500 078	Power source	ES 180i Pro	Europe
0700 500 079	Power source	ES 200i Pro	Europe
0700 500 082	Power source	ES 200i Pro	Middle East
0700 500 074	Power source	ES 200i Pro	India
0700 500 087	Power source	ES 200i Pro	SEA
0463 710 101	Instruction manual		

A műszaki dokumentáció a következő oldalon érhető el: [www.esab.com](http://www.esab.com).

A kézikönyv dokumentumszámának három utolsó számjegye a kézikönyv verzióját mutatja. Ezért itt \* szimbólummal helyettesítjük azokat. Győződjön meg arról, hogy a termékhez tartozó sorozatszámú vagy szoftververziójú kézikönyvet használja, lásd a kézikönyv első oldalát.

## TARTOZÉKOK

<b>TIG torches</b>		
0700 025 514	SR-B 17V, OKC 50, 4 m	
0700 025 522	SR-B 26V, OKC 50, 4 m	
<b>Return cable kits</b>		
0700 006 889	Return cable kit, OKC 50, 5 m	
0700 006 903	Return cable kit, OKC 50, 3 m	
0160 360 881	OKC 50 male cable connector, 1/0-4/0 cable (50 mm <sup>2</sup> ) EU	
0700 006 900	Electrode holder Handy 200A with 25 mm <sup>2</sup> , 3 m, OKC 50	
0700 500 084	Remote control, Handheld remote, MMA 4	
W4014450	Remote control, Foot pedal, with 4,5 m (15 ft) cable, 8 PIN	
0700 500 085	Rogue plastic case (Toolbox)	
0700 500 086	Shoulder strap	



# A WORLD OF PRODUCTS AND SOLUTIONS.



For contact information visit [esab.com](http://esab.com)

ESAB AB, Lindholmsallén 9, Box 8004, 402 77 Gothenburg, Sweden, Phone +46 (0) 31 50 90 00

<http://manuals.esab.com>

